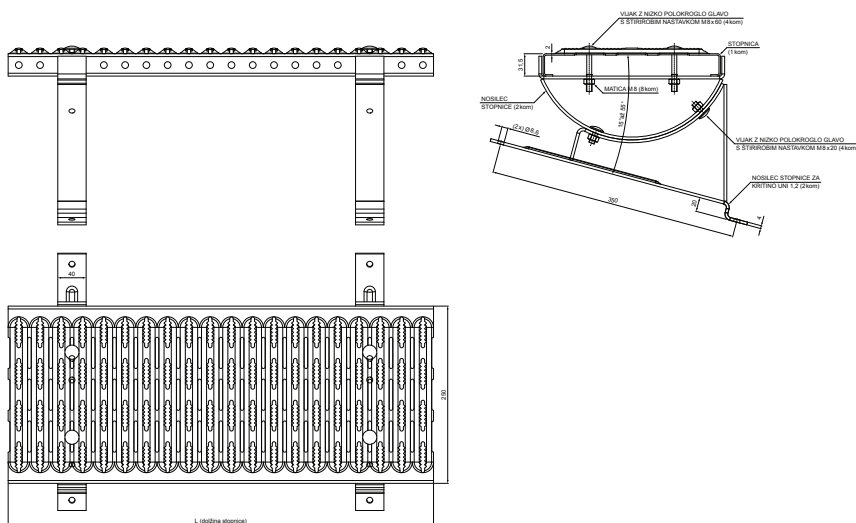


TEHNIČNI LIST

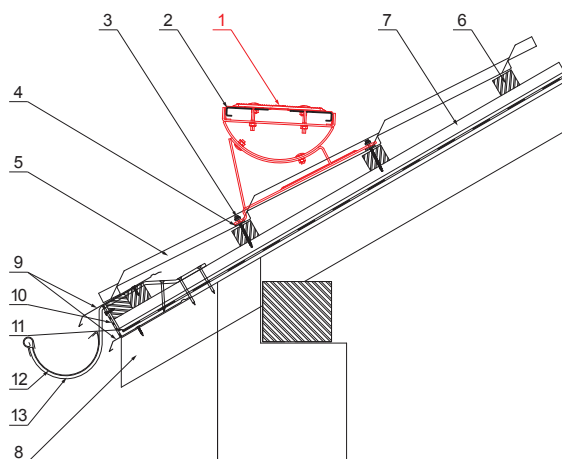
STREŠNE STOPNICE ZA KRITINE UNI

UNI-DACH





DETAJL:

1. strešne stopnice za kritine UNI
2. spojka za strešne stopnice
3. samovrezní kleparski vijak 4,8x60
4. EPDM tesnilo 25x40x3
5. pločevinasta strešna kritina
6. strešne letve
7. letve
8. špirovca
9. odkapna pločevina
10. zaščitni prezračevalni pas
11. folijo
12. žleb polkrožni
13. kljuka



AN Pocinkano barvano – Antracit – RAL 7016

INDEKS	SPREMEMBA	DATUM	PODPIS	 
OZN. MAT.		R.O.	MASA kg	MER.
DIM.–POLIZD.				
POM. OPR.			STN	RAZVRS.ŠT.
SEST.	Ing. Kluska M.		OP.	ŠT.POZICIJE
PREIZK.				
TEHNOL.	TEHNOL.		STARA SK.	ŠT.SK.
NAZIV	Strešne stopnice za kritine UNI		Št. strani	UNI-DACH Str.

Kreirano: 04.06.2026 05:15:34

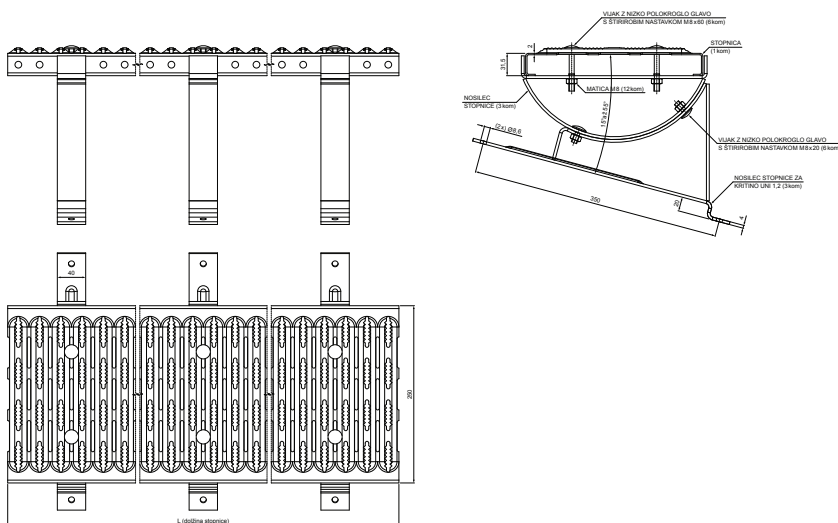
Tehnične spremembe pridržane

Dimenzije [mm]	
Nominalna velikost	L
600	600
800	800

TEHNIČNI LIST

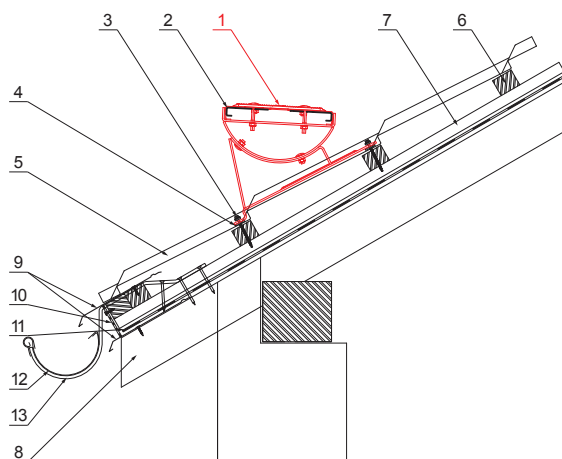
STREŠNE STOPNICE ZA KRITINE UNI

UNI-DACH





DETAJL:

1. strešne stopnice za kritine UNI
2. spojka za strešne stopnice
3. samovrezni kleparski vijak 4,8x60
4. EPDM tesnilo 25x40x3
5. pločevinasta strešna kritina
6. strešne letve
7. letve
8. špirovca
9. odkapna pločevina
10. zaščitni prezračevalni pas
11. folijo
12. žleb polkrožni
13. kljuka



AN Pocinkano barvano – Antracit – RAL 7016

INDEKS	SPREMEMBA	DATUM	PODPIS	 
OZN. MAT.		R.O.	MASA kg	MER.
DIM.–POLIZD.				
POM. OPR.			STN	RAZVRS.ŠT.
SEST.	Ing. Kluska M.		OP.	ŠT.POZICIJE
PREIZK.				
TEHNOL.	TEHNOL.		STARA SK.	ŠT.SK.
NAZIV	Strešne stopnice za kritine UNI		Št. strani	UNI-DACH Str.

Kreirano: 04.06.2026 05:15:34

Tehnične spremembe pridržane

Dimenzije [mm]	
Nominalna velikost	L
1200	1200