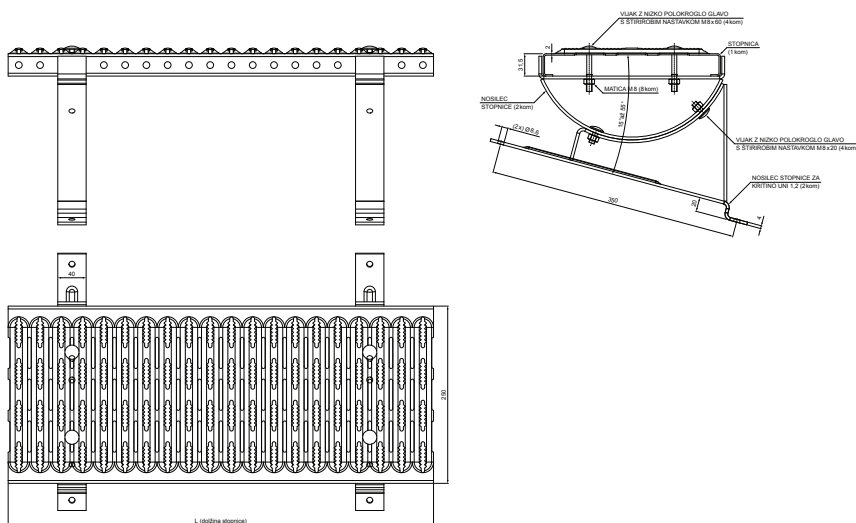


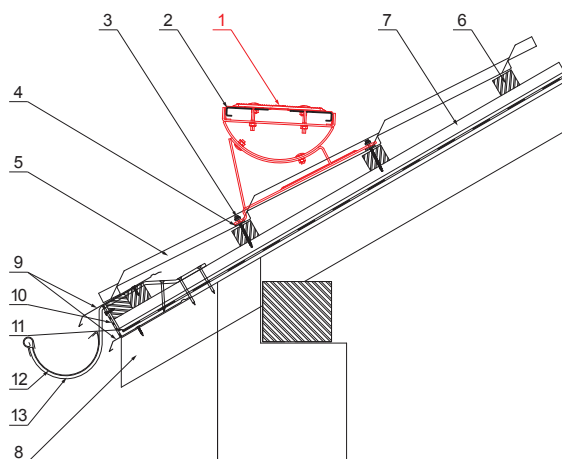
TEHNIČNI LIST STREŠNE STOPNICE ZA KRITINE UNI

UNI-DACH



DETAJL:

1. strešne stopnice za kritine UNI
2. spojka za strešne stopnice
3. samovrezni kleparski vijak 4,8x60
4. EPDM tesnilo 25x40x3
5. pločevinasta strešna kritina
6. strešne letve
7. letve
8. špirovca
9. odkapna pločevina
10. zaščitni prezračevalni pas
11. folijo
12. žleb polkrožni
13. kljuka



IC Pocinkano barvano – Črna intenzivno – RAL 9005

INDEKS		DATUM	PODPIS	KJG QUALITY®	Scan code for 3D model	
SPREMEMBA						
OZN. MAT.		R.O.	MASA kg	MER.		
DIM.–POLIZD.						
POM. OPR.			STN	RAZVRS.ŠT.		
SEST.	Ing. Kluska M.		OP.	ŠT.POZICIJE		
PREIZK.						
TEHNOL.	TEHNOL.		STARA SK.	ŠT.SK.		
NAZIV	Strešne stopnice za kritine UNI		Št. strani	UNI-DACH	Str.	

Kreirano: 06.06.2026 10:32:22

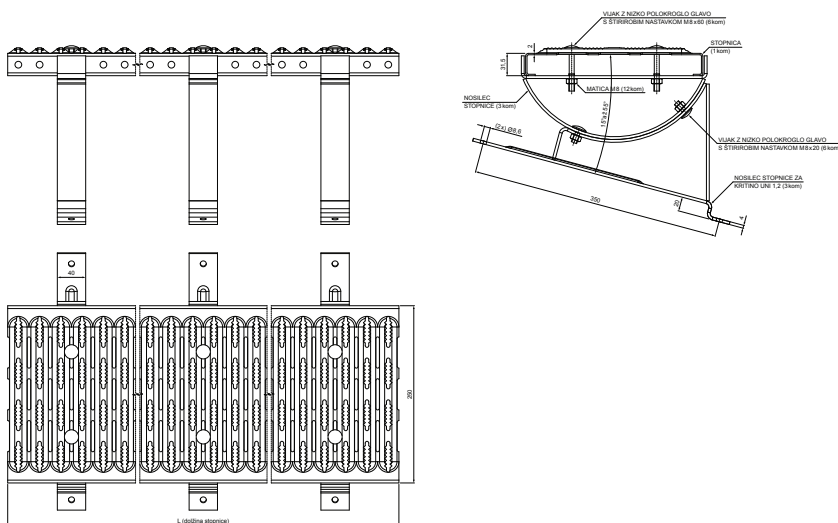
Tehnične spremembe pridržane

Dimenzije [mm]	
Nominalna velikost	L
600	600
800	800

TEHNIČNI LIST

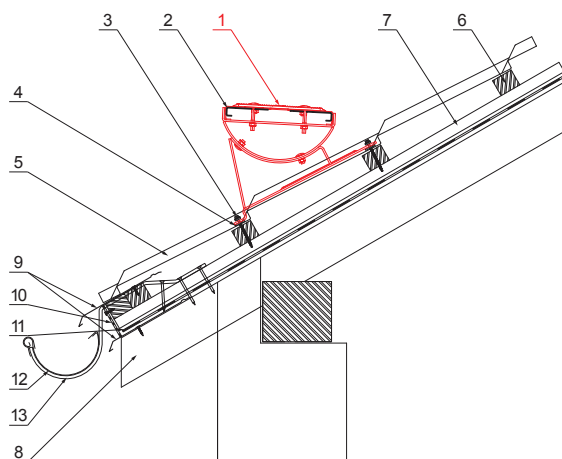
STREŠNE STOPNICE ZA KRITINE UNI

UNI-DACH



DETAJL:

1. strešne stopnice za kritine UNI
2. spojka za strešne stopnice
3. samovrezni kleparski vijak 4,8x60
4. EPDM tesnilo 25x40x3
5. pločevinasta strešna kritina
6. strešne letve
7. letve
8. špirovca
9. odkapna pločevina
10. zaščitni prezračevalni pas
11. folijo
12. žleb polkrožni
13. kljuka



IC Pocinkano barvano – Črna intenzivno – RAL 9005

INDEKS	SPREMEMBA	DATUM	PODPIS	KJG QUALITY®	Scan code for 3D model	
OZN. MAT.		R.O.	MASA kg			
DIM.–POLIZD.						
POM. OPR.			STN	RAZVRS.ŠT.		
SEST.	Ing. Kluska M.		OP.	ŠT.POZICIJE		
PREIZK.						
TEHNOL.	TEHNOL.		STARA SK.	ŠT.SK.		
NAZIV	Strešne stopnice za kritine UNI		Št. strani	UNI-DACH	Str.	

Kreirano: 06.06.2026 10:32:22

Tehnične spremembe pridržane

Dimenzije [mm]	
Nominalna velikost	L
1200	1200