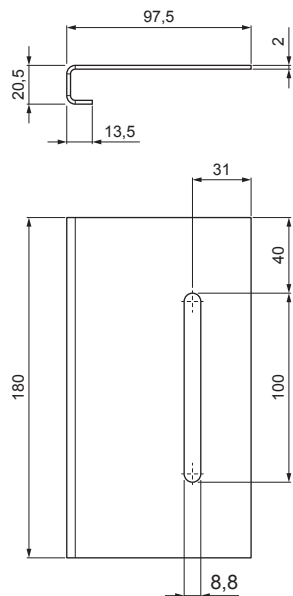


TEHNIČNI LIST

SPOJKA ZA STREŠNE STOPNICE

UNI-DACH SPOJKA



OPIS:

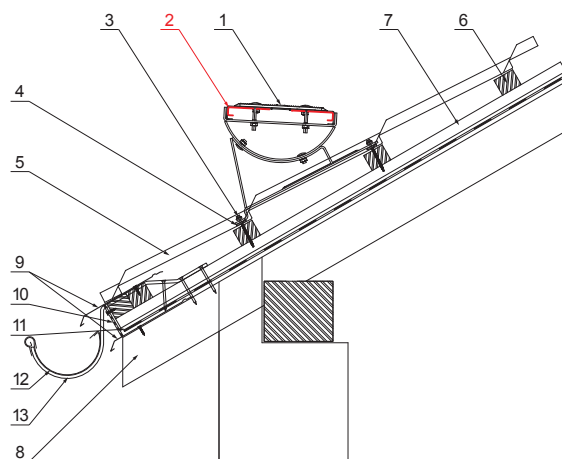
- za učinkovito in varno povezavo stopnic
- poraba 2kom za eno vez



P Pocinkano – Natur

DETALJ:

1. strešne stopnice za kritine UNI
2. spojka za strešne stopnice
3. samovrezni kleparski vijak 4,8x60
4. EPDM tesnilo 25x40x3
5. pločevinasta strešna kritina
6. strešne letve
7. letve
8. špirovca
9. odkapna pločevina
10. zaščitni prezračevalni pas
11. folijo
12. žleb polkrožni
13. kljuka



INDEKS		DATUM	PODPIS	KJG QUALITY®	Scan code for 3D model	
SPREMEMBA						
OZN. MAT.		R.O.	MASA kg	MER.		
DIM.-POLIZD.						
POM. OPR.			STN	RAZVRS.ŠT.		
SEST.	Ing. Kluska M.		OP.	ŠT.POZICIJE		
PREIZK.						
TEHNOL.	TEHNOL.		STARA SK.	ŠT.SK.		
NAZIV	Spojka za strešne stopnice		Št. strani	UNI-DACH SPOJKA		Str.

Kreirano: 05.06.2026 10:31:11

Tehnične spremembe pridržane