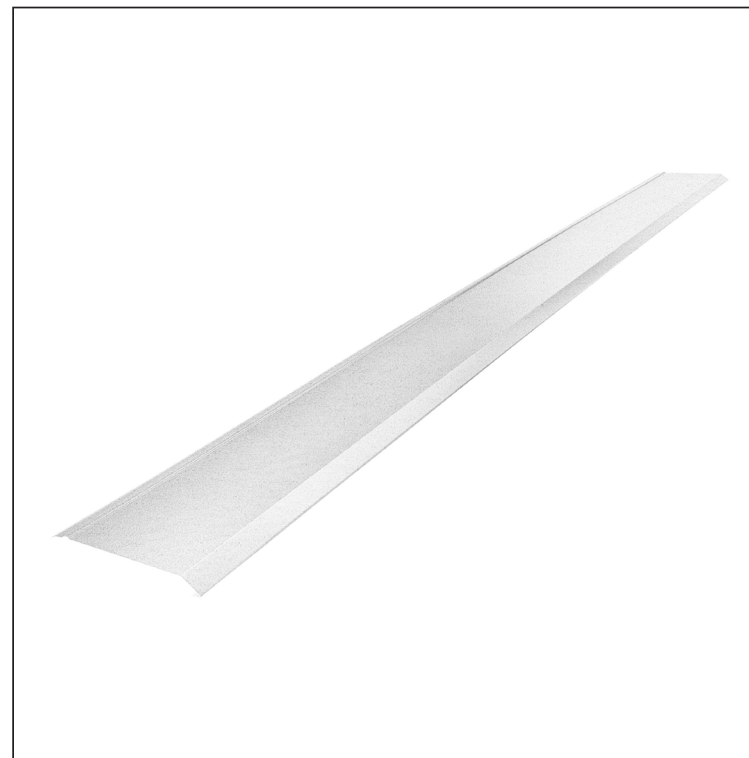
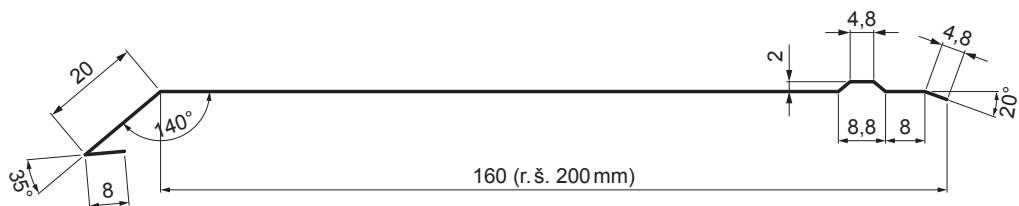


TEHNIČNI LIST

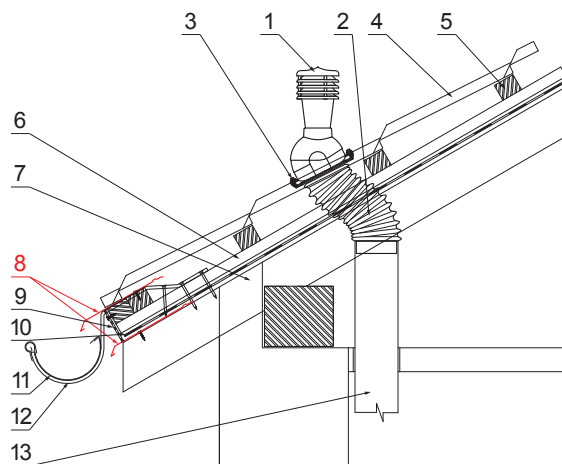
ODKAPNA PLOČEVINA

UNI-PODKP






DETAJL:

1. strešni zračnik
2. fleksibilna cev
3. samovrezni kleparski vijak 4,8x35
4. pločevinasta strešna kritina
5. strešne letve
6. letve
7. špirovca
8. odkapna pločevina
9. zaščitni prezračevalni pas
10. folijo
11. žleb polkrožni
12. kljuka
13. odzračevalna PVC cev



USS Pocinkano – U. S. Steel

INDEKS SPREMEMBA	DATUM	PODPIS	 
OZN. MAT.	R.O.	MASA kg	
DIM.-POLIZD.		STN	RAZVRS.ŠT.
POM. OPR.	SEST. Ing. Kluska M.	OP.	ŠT.POZICIJE
PREIZK.	TEHNOL.	STARA SK.	ŠT.SK.
NAZIV	Odkapna pločevina		Št. strani
		UNI-PODKP	
		Str. 	

Kreirano: 21.04.2026 20:46:02

Tehnične spremembe pridržane

Dimenzije	
Nominalna velikost [mm]	Dolžina [m]
200	2,0
200	3,0