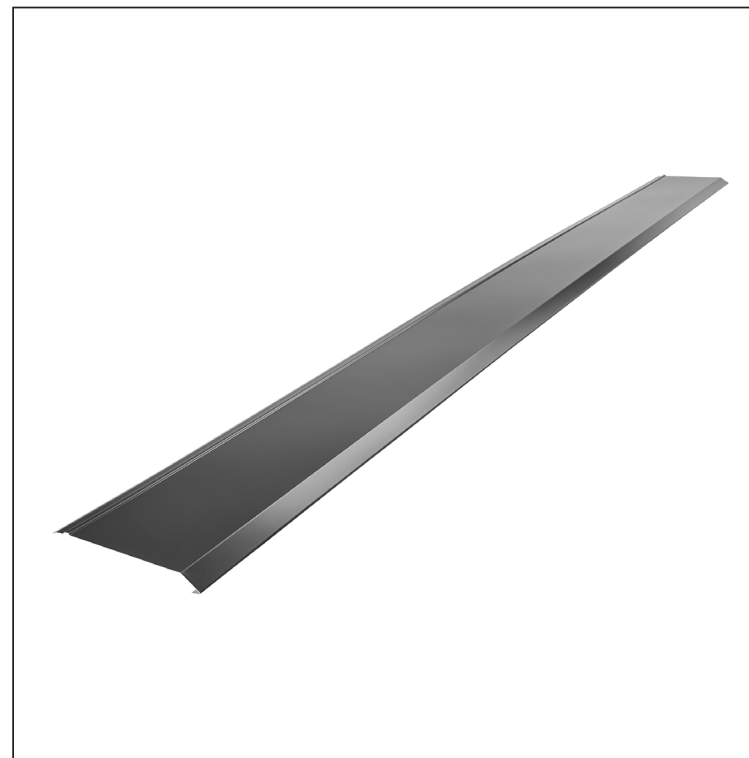
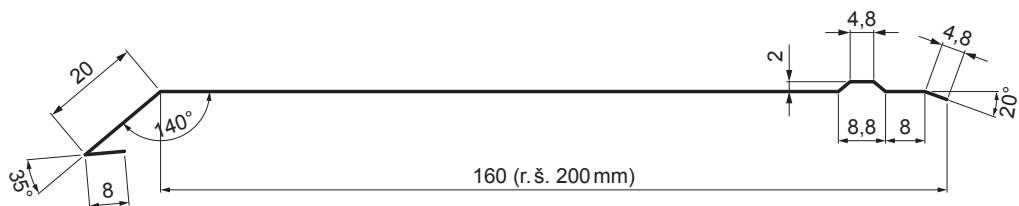


TEHNIČNI LIST

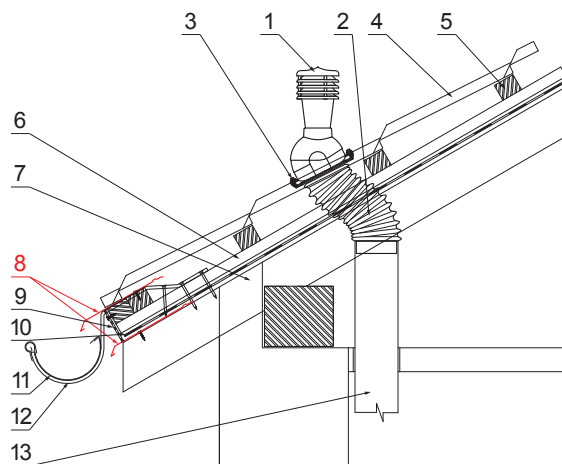
ODKAPNA PLOČEVINA

UNI-PODKP



DETAJL:

1. strešni zračnik
2. fleksibilna cev
3. samovrezni kleparski vijak 4,8x35
4. pločevinasta strešna kritina
5. strešne letve
6. letve
7. špirovca
8. odkapna pločevina
9. zaščitni prezračevalni pas
10. folijo
11. žleb polkrožni
12. kljuka
13. odzračevalna PVC cev



AN Pocinkano barvano – Antracit – RAL 7016

INDEKS SPREMEMBA	DATUM	PODPIS		
OZN. MAT.	R.O.	MASA kg		
DIM.-POLIZD.			STN	RAZVRS.ŠT.
POM. OPR.			OP.	ŠT.POZICIJE
SEST. Ing. Kluska M.				
PREIZK.				
TEHNOL.	TEHNOL.		STARA SK.	ŠT.SK.
NAZIV	Odkapna pločevina		Št. strani	UNI-PODKP Str.

Dimenzije	
Nominalna velikost [mm]	Dolžina [m]
200	2,0
200	3,0

Kreirano: 20.04.2026 05:33:59

Tehnične spremembe pridržane