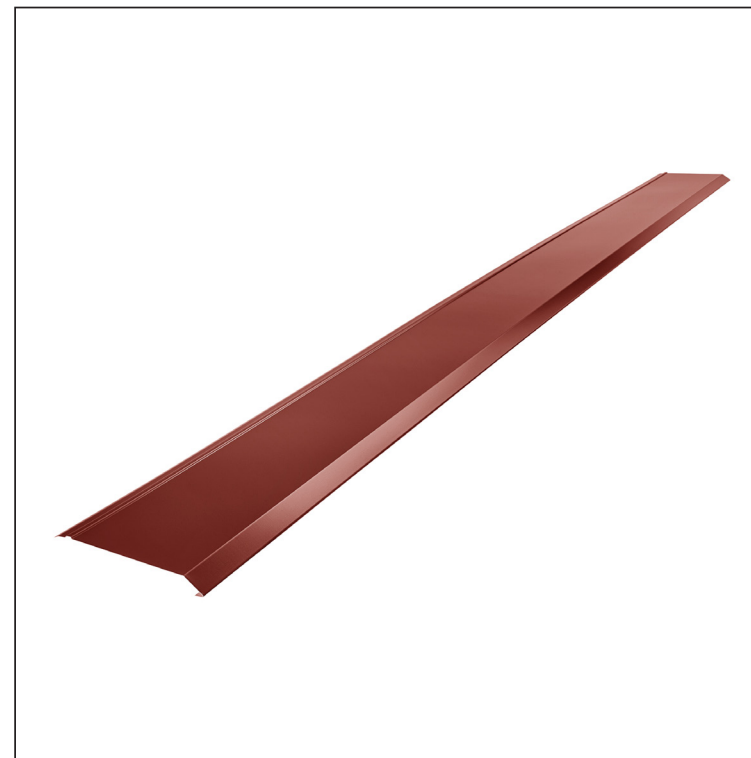
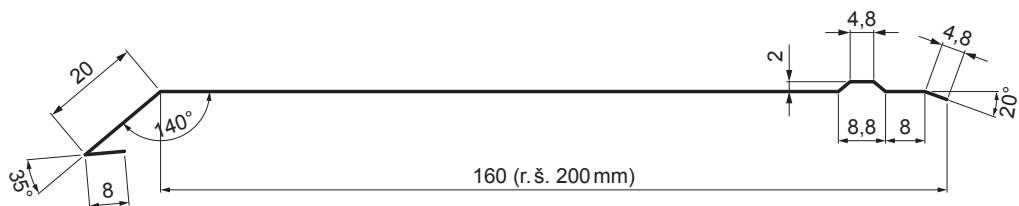


TEHNIČNI LIST

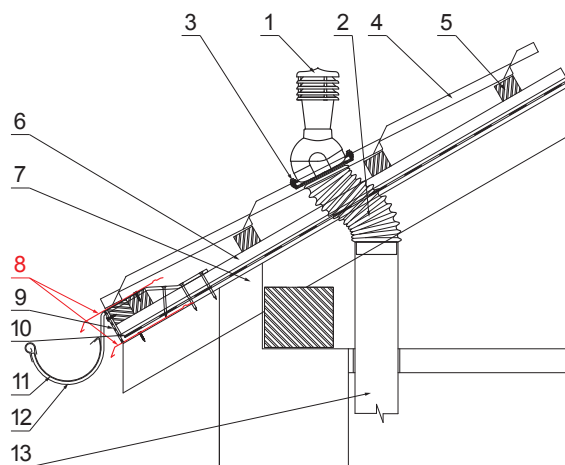
ODKAPNA PLOČEVINA

UNI-PODKP



DETAJL:

1. strešni zračnik
2. fleksibilna cev
3. samovrezni kleparski vijak 4,8x35
4. pločevinasta strešna kritina
5. strešne letve
6. letve
7. špirovca
8. odkapna pločevina
9. zaščitni prezračevalni pas
10. folijo
11. žleb polkrožni
12. kljuka
13. odzračevalna PVC cev



OC Pocinkano barvano – Vinsko rdeča – RAL 3009

INDEKS		DATUM	PODPIS	KJG QUALITY®	Scan code for 3D model	
SPREMEMBA						
OZN. MAT.		R.O.	MASA kg	MER.		
DIM.-POLIZD.						
POM. OPR.			STN	RAZVRS.ŠT.		
SEST.	Ing. Kluska M.		OP.	ŠT.POZICIJE		
PREIZK.						
TEHNOL.	TEHNOL.		STARA SK.	ŠT.SK.		
NAZIV	Odkapna pločevina		Št. strani	UNI-PODKP	Str.	

Dimenzije	
Nominalna velikost [mm]	Dolžina [m]
200	2,0
200	3,0

Kreirano: 21.04.2026 14:22:30

Tehnične spremembe pridržane