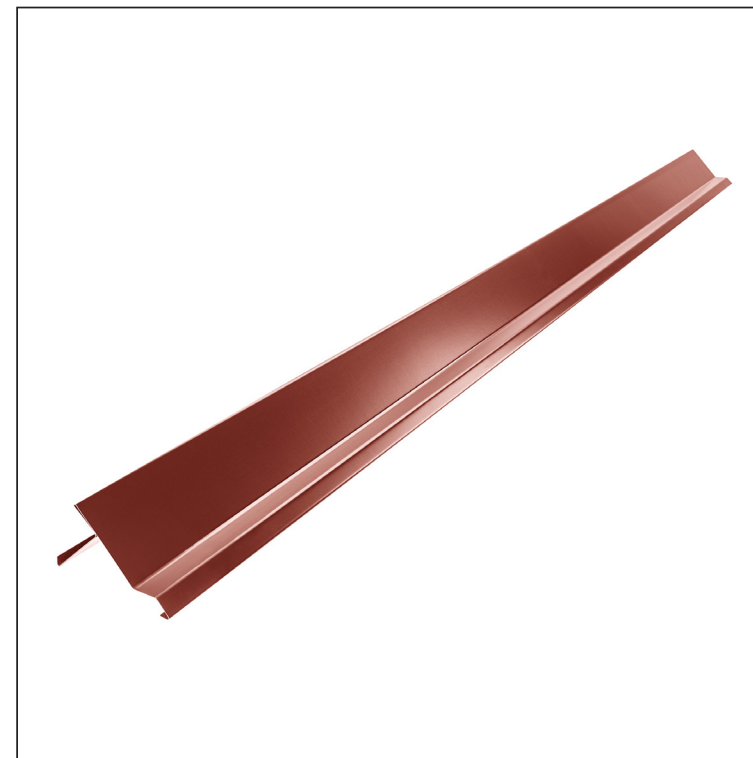
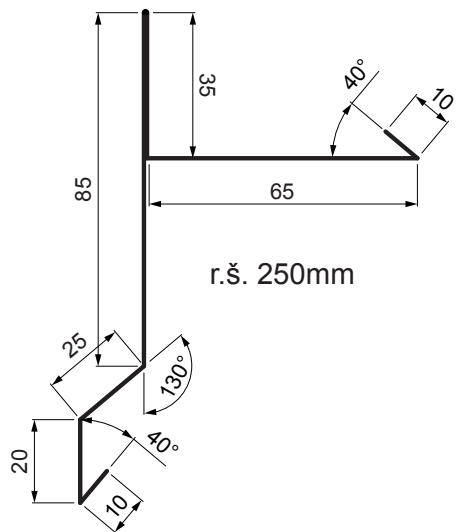


# TEHNIČNI LIST

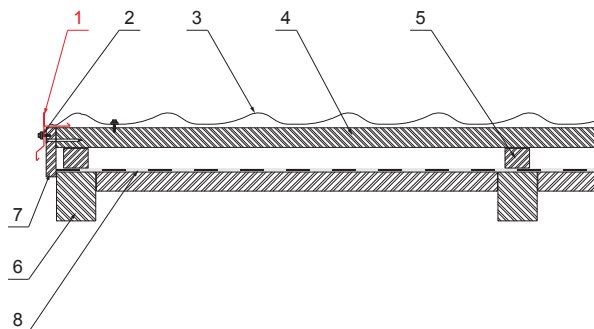
## VETRNA OBROBA

# UNI-PKLE



### DETAJL:

1. vetrna obroba
2. samovrezni kleparski vijak 4,8 x 20
3. pločevinasta strešna kritina
4. strešne letve
5. letve / zračna reža
6. špirovca
7. zatrepna letev
8. folijo / varnostna hidroizolacija



**OC** Pocinkano barvano – Vinsko rdeča – RAL 3009

INDEKS		DATUM	PODPIS	<b>KJG</b> QUALITY®	Scan code for 3D model	
SPREMEMBA						
OZN. MAT.		R.O.	MASA kg	MER.		
DIM.-POLIZD.						
POM. OPR.			STN	RAZVRS.ŠT.		
SEST.	Ing. Kluska M.		OP.	ŠT.POZICIJE		
PREIZK.						
TEHNOL.	TEHNOL.		STARA SK.	ŠT.SK.		
NAZIV	Vetrna obroba		Št. strani	UNI-PKLE	Str.	

Kreirano: 07.06.2026 12:30:17

Tehnične spremembe pridržane

Dimenzije	
Nominalna velikost [mm]	Dolžina [m]
250	2,0
250	3,0