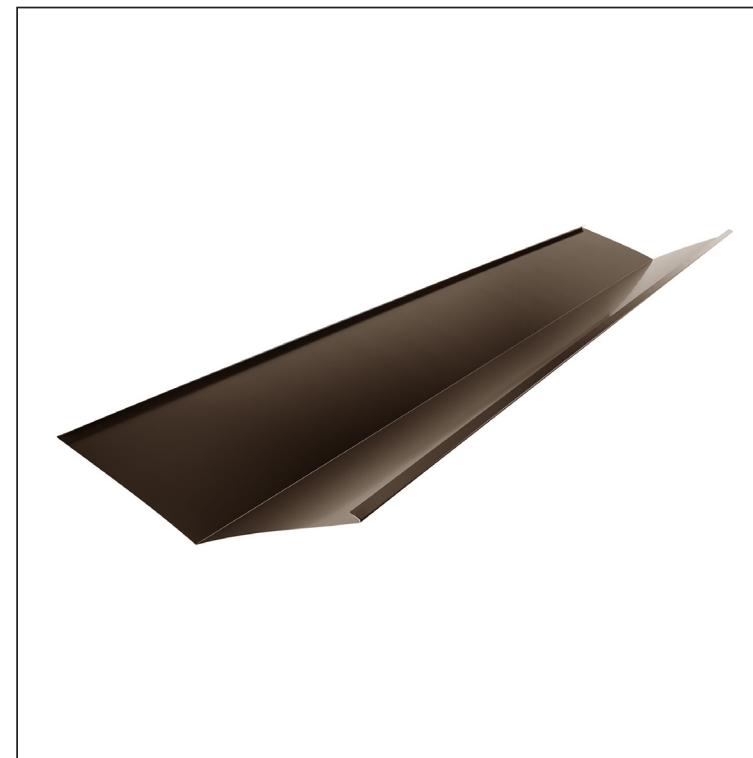
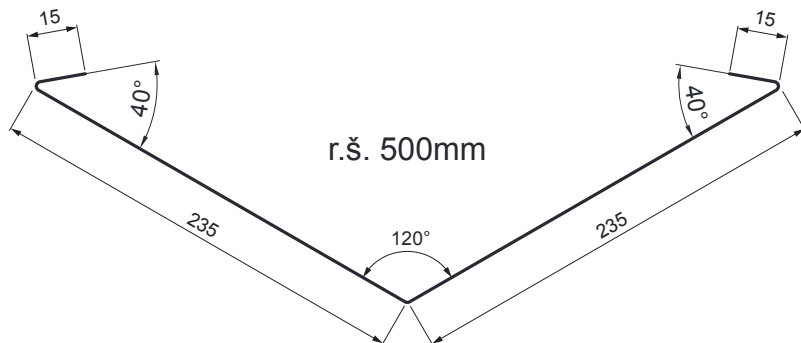


TEHNIČNI LIST

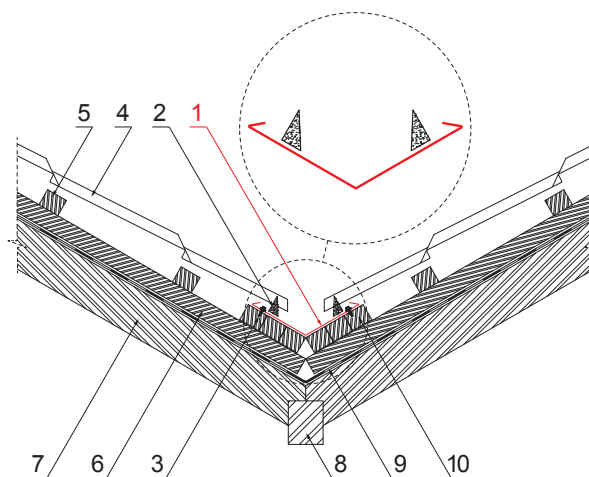
STREŠNA ŽLOTA

UNI-PUZL



DETAJL:

1. strešna žlota
2. strešni tesnilni trak
3. samovrezni kleparski vijak 4,8x20
4. pločevinasta strešna kritina
5. strešne letve
6. letve
7. špirovca
8. špirovec v stičišču streh
9. folijo/varnostna hidroizolacija
10. opaž žlebu v stičišču streh



Na pritrjen žleb v stičišču streh se nalepi tesnilni pas. Prekrije se s kritino. Položaj tesnilnega traku mora biti tak, da nanj nimajo vpliva sončni žarki (mora biti zadostno prekrit s strešno kritino). Trak preprečuje pronicanju vode pod kritino.

TM Pocinkano barvano – Testa di Moro – RAL 8028

INDEKS SPREMEMBA	DATUM	PODPIS	KJG QUALITY®	Scan code for 3D model	
OZN. MAT.		R.O.			
DIM.-POLIZD.			STN	RAZVRS.ŠT.	
POM. OPR.			OP.	ŠT.POZICIJE	
SEST. Ing. Kluska M.			STARA SK.	ŠT.SK.	
PREIZK.					
TEHNOL.	TEHNOL.				
NAZIV	Strešna žlota		Št. strani	UNI-PUZL	Str.

Kreirano: 08.06.2026 02:42:41

Tehnične spremembe pridržane

Dimenzije	
Nominalna velikost [mm]	Dolžina [m]
500	2,0