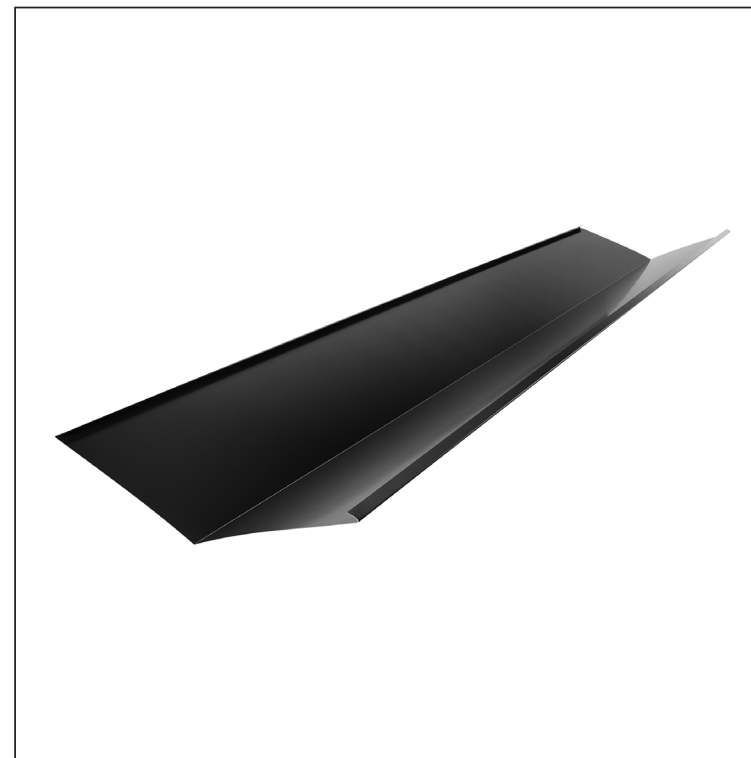
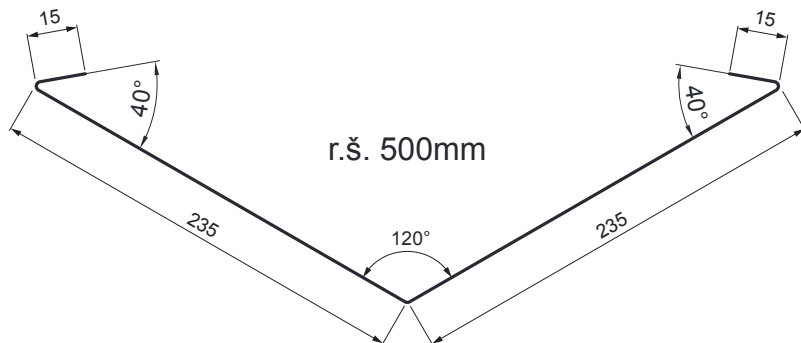


TEHNIČNI LIST

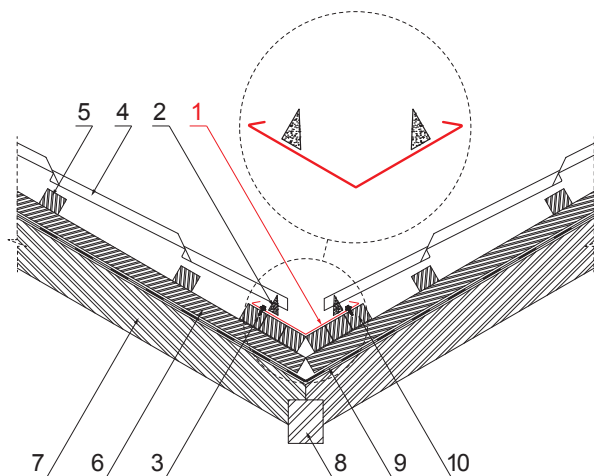
STREŠNA ŽLOTA

UNI-PUZL



DETAJL:

1. strešna žlota
2. strešni tesnilni trak
3. samovrezni kleparski vijak 4,8x20
4. pločevinasta strešna kritina
5. strešne letve
6. letve
7. špirovca
8. špirovec v stičišču streh
9. folijo / varnostna hidroizolacija
10. opaž žlebu v stičišču streh



Na pritrjen žleb v stičišču streh se nalepi tesnilni pas. Prekrije se s kritino. Položaj tesnilnega traku mora biti tak, da nanj nimajo vpliva sončni žarki (mora biti zadostno prekrit s strešno kritino). Trak preprečuje pronicanju vode pod kritino.

IC Pocinkano barvano – Črna intenzivno – RAL 9005

INDEKS		DATUM	PODPIS	KJG QUALITY®	Scan code for 3D model	
SPREMEMBA						
OZN. MAT.		R.O.	MASA kg	MER.		
DIM.-POLIZD.						
POM. OPR.			STN	RAZVRS.ŠT.		
SEST.	Ing. Kluska M.		OP.	ŠT.POZICIJE		
PREIZK.						
TEHNOL.	TEHNOL.		STARA SK.	ŠT.SK.		
NAZIV	Strešna žlota		Št. strani	UNI-PUZL	Str.	

Kreirano: 21.04.2026 20:05:09

Tehnične spremembe pridržane

Dimenzije	
Nominalna velikost [mm]	Dolžina [m]
500	2,0