

TEHNIČNI LIST

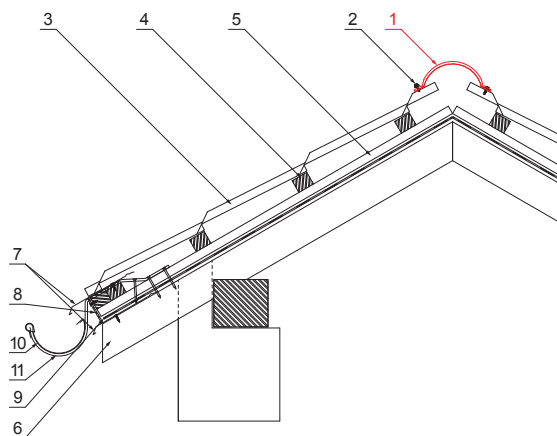
SLEMENJAK POLKROŽNI ZA KRITINO

W-UNI HRE



DETALJ:

1. slemenjak polkrožni za kritino 2 m oz 3 m
pokrivna širina 1,864 m (2 m) in 2,936 m (3 m)
2. samovrezni kleparski vijak 4,8x20
3. pločevinasta strešna kritina
4. strešne letve
5. letve
6. špirovca
7. odkapna pločevina
8. zaščitni prezračevalni pas
9. folijo
10. žleb polkrožni
11. kljuka



B Aluminij barvni – Bela – RAL 9010

INDEKS		DATUM	PODPIS		
SPREMEMBA					
OZN. MAT.		R.O.	MASA kg	MER.	
DIM.-POLIZD.					
POM. OPR.			STN	RAZVRS.ŠT.	
SEST.	Ing. Kluska M.		OP.	ŠT.POZICIJE	
PREIZK.					
TEHNOL.	TEHNOL.		STARA SK.	ŠT.SK.	
NAZIV	Slemenjak polkrožni za kritino		Št. strani	W-UNI HRE	Str.

Kreirano: 21.04.2026 06:14:05

Tehnične spremembe pridržane

Dimenzije [mm]		
Dolžina [m]	L	N
2,0	1925	6