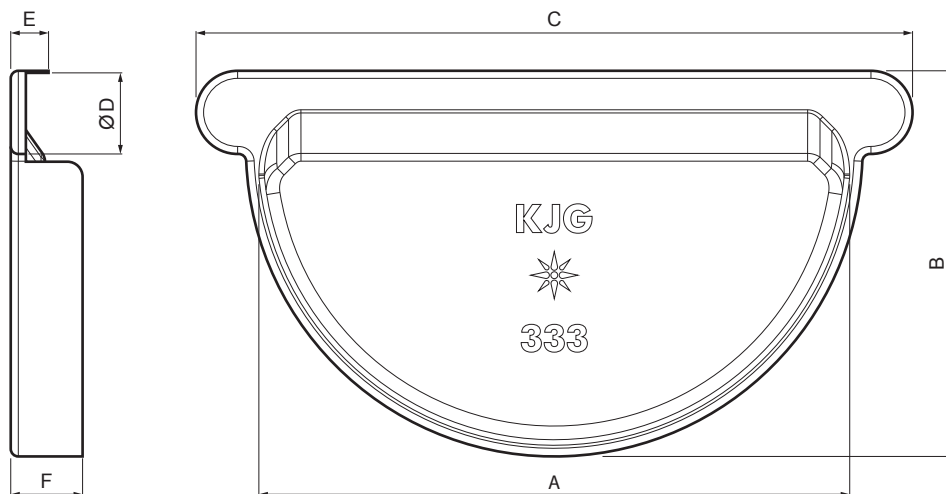


TEHNIČNI LIST

# ZAKLJUČEK Z GUMO

P-PCLG



**TM** Pocinkano barvano – Testa di Moro – RAL 8028

Dimenzije [mm]						
Nominalna velikost	A	B	C	Ø D	E	F
250	105	73	145	18	12	18
280	127	85	170	18	11	18
333	153	102	190	20	10	18,5

INDEKS			DATUM	PODPIS	<b>KJG</b> QUALITY®	Scan code for 3D model
SPREMEMBA						
OZN. MAT.			R.O.	MASA kg	MER.	
DIM.-POLIZD.				STN	RAZVRS.ŠT.	
POM. OPR.				OP.	ŠT.POZICIJE	
SEST.	Ing. Kluska M.					
PREIZK.						
TEHNOL.	TEHNOL.			STARA SK.	ŠT.SK.	
NAZIV	Zaključek z gumo			Št. strani	P-PCLG	Str.

Kreirano: 06.06.2026 02:33:31

Tehnične spremembe pridržane