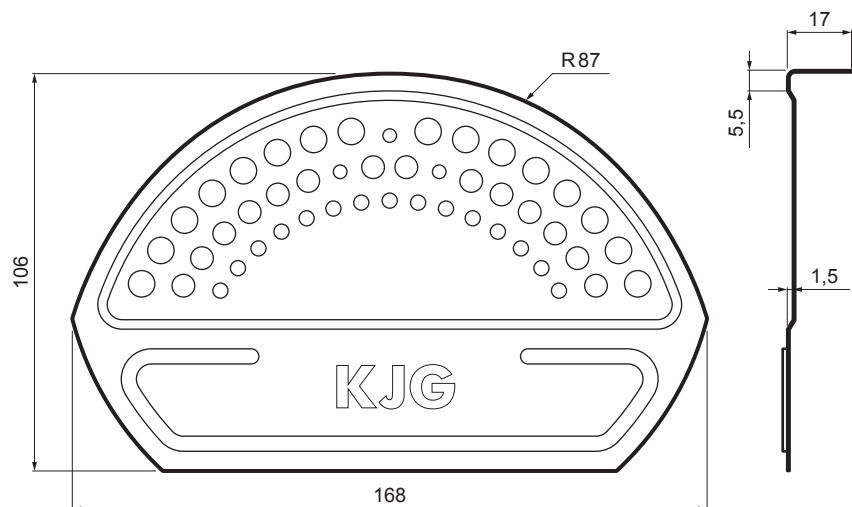


TEHNIČNI LIST

ČELNI ZAKLJUČEK SLEMENJAKA

W-UNI UHCV



DETAJL:

1. čelni zaključek slemenjaka
2. gnida 3,2x8 (min. 3 kos)
3. slemenjak polkrožni za kritino
4. samovrezni kleparski vijak 4,8x35
5. pločevinasta strešna kritina
6. strešne letve
7. letve
8. špirovca
9. odkapna pločevina
10. zaščitni prezračevalni pas
11. folijo
12. žleb polkrožni
13. kljuka



AN Aluminij barvni – Antracit – RAL 7016

INDEKS					KJG QUALITY®	Scan code for 3D model	
SPREMEMBA	DATUM	PODPIS					
OZN. MAT.			R.O.	MASA kg	MER.		
DIM.-POLIZD.							
POM. OPR.			STN	RAZVRS.ŠT.			
SEST.	Ing. Kluska M.		OP.	ŠT.POZICIJE			
PREIZK.							
TEHNOL.	TEHNOL.		STARA SK.	ŠT.SK.			
NAZIV	Čelni zaključek slemenjaka			Št. strani	W-UNI UHCV		Str.

Kreirano: 04.06.2026 06:13:42

Tehnične spremembe pridržane