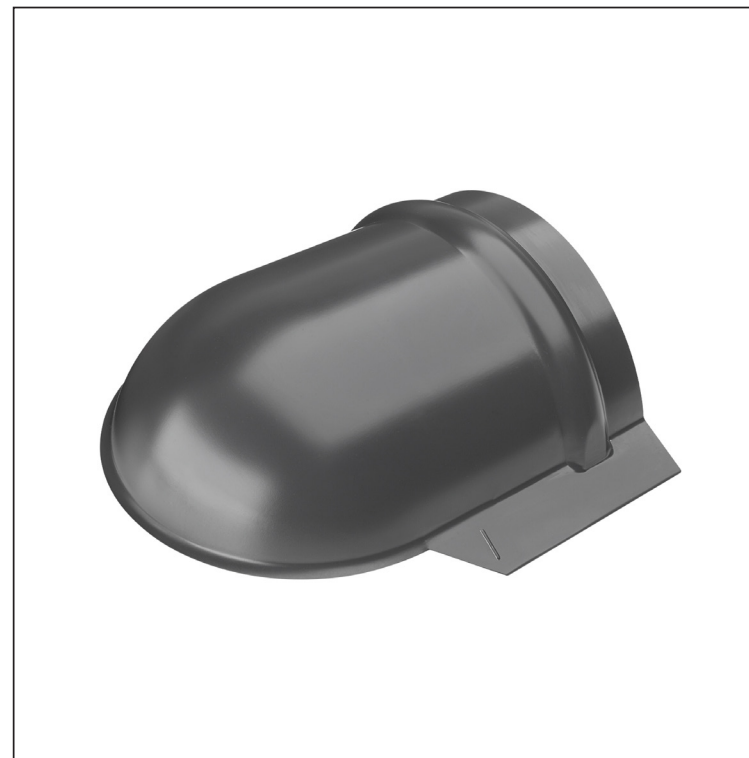


TEHNIČNI LIST

# POLKROŽNI ZAKLJUČEK SLEMENJAKA

## W-UNI UHO



**DETALJ:**

1. polkrožni zaključek slemenjaka
2. gnida 3,2x8 (min. 3 kom)
3. slemenjak polkrožni za kritino
4. samovrezni kleparski vijak 4,8x20
5. pločevinasta strešna kritina
6. strešne letve
7. letve
8. špirovca
9. odkapna pločevina
10. zaščitni prezračevalni pas
11. folijo
12. žleb polkrožni
13. kljuka



**AN** Aluminij barvni – Antracit – RAL 7016

INDEKS			DATUM	PODPIS	<b>KJG</b> QUALITY	Scan code for 3D model	
SPREMEMBA							
OZN. MAT.			R.O.	MASA kg	MER.		
DIM.-POLIZD.							
POM. OPR.				STN	RAZVRS.ŠT.		
SEST.	Ing. Kluska M.			OP.	ŠT.POZICIJE		
PREIZK.							
TEHNOL.	TEHNOL.			STARA SK.	ŠT.SK.		
NAZIV	Polkrožni zaključek slemenjaka			Št. strani	W-UNI UHO		Str.

Kreirano: 04.06.2026 16:34:02

Tehnične spremembe pridržane