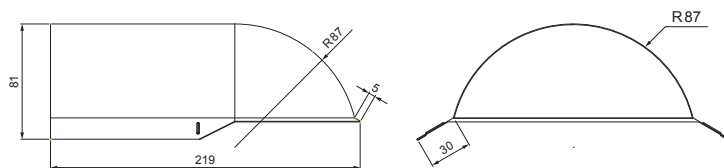


TEHNIČNI LIST

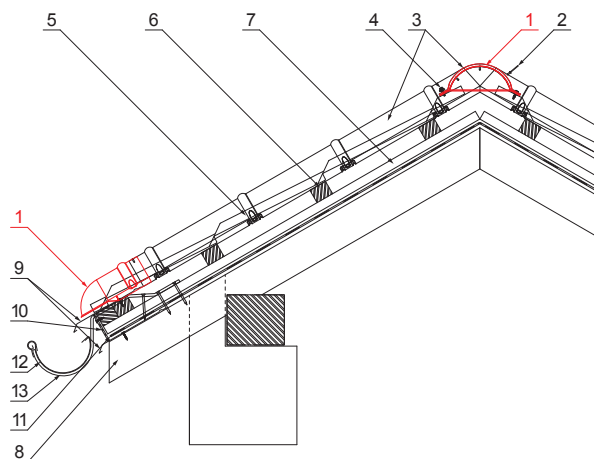
POLKROŽNI ZAKLJUČEK SLEMENJAKA

W-UNI UHO



DETALJ:

1. polkrožni zaključek slemenjaka
2. gnida 3,2x8 (min. 3 kom)
3. slemenjak polkrožni za kritino
4. samovrezni kleparski vijak 4,8x20
5. pločevinasta strešna kritina
6. strešne letve
7. letve
8. špirovca
9. odkapna pločevina
10. zaščitni prezračevalni pas
11. folijo
12. žleb polkrožni
13. kljuka



TM Aluminij barvni – Testa di Moro – RAL 8028

INDEKS					KJG QUALITY®	Scan code for 3D model	
SPREMEMBA	DATUM	PODPIS					
OZN. MAT.			R.O.	MASA kg	MER.		
DIM.-POLIZD.					STN		
POM. OPR.					RAZVRS.ŠT.		
SEST.	Ing. Kluska M.			OP.		ŠT.POZICIJE	
PREIZK.					ŠT.SK.		
TEHNOL.	TEHNOL.			STARA SK.		ŠT.SK.	
NAZIV	Polkrožni zaključek slemenjaka			Št. strani		W-UNI UHO	
						Str.	

Kreirano: 06.06.2026 07:20:05

Tehnične spremembe pridržane