

TEHNIČNI LIST

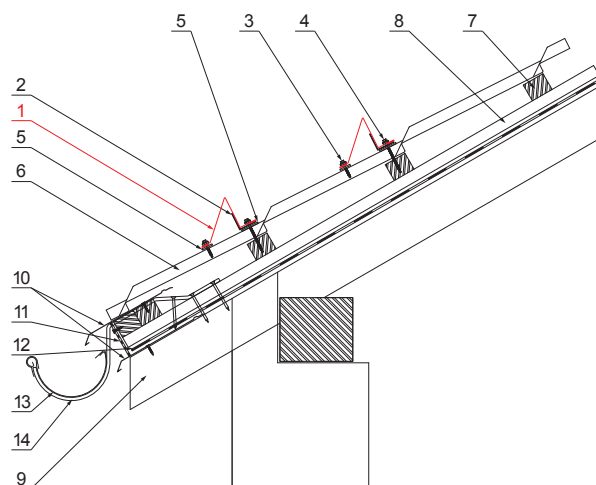
SNEGOBRAN

W-UNI ZS







DETAJL:

1. snegobran
2. ojačitev snegobrana
3. samovrezni kleparski vijak 4,8x35
4. samovrezni kleparski vijak 4,8x60
5. EPDM tesnilo 25x40x3
6. pločevinasta strešna kritina
7. strešne letve
8. letve
9. špirovca
10. odkapna pločevina
11. zaščitni prezračevalni pas
12. folijo
13. žleb polkrožni
14. kljuka



TM Aluminij barvni – Testa di Moro – RAL 8028

INDEKS			DATUM	PODPIS				
SPREMEMBA								
OZN. MAT.			R.O.	MASA kg	MER.			
DIM.-POLIZD.					STN			
POM. OPR.					RAZVRS.ŠT.			
SEST.	Ing. Kluska M.				OP.			
PREIZK.					ŠT.POZICIJE			
TEHNOL.	TEHNOL.				STARA SK.		ŠT.SK.	
NAZIV	Snegobran			Št. strani		W-UNI ZS		
							Str.	

Kreirano: 06.06.2026 10:32:55

Tehnične spremembe pridržane