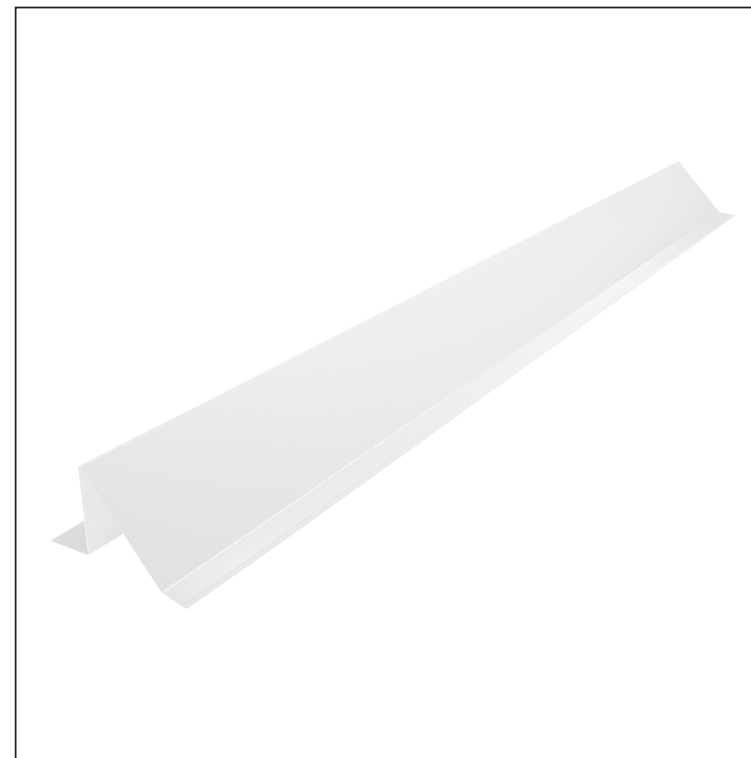


TEHNIČNI LIST

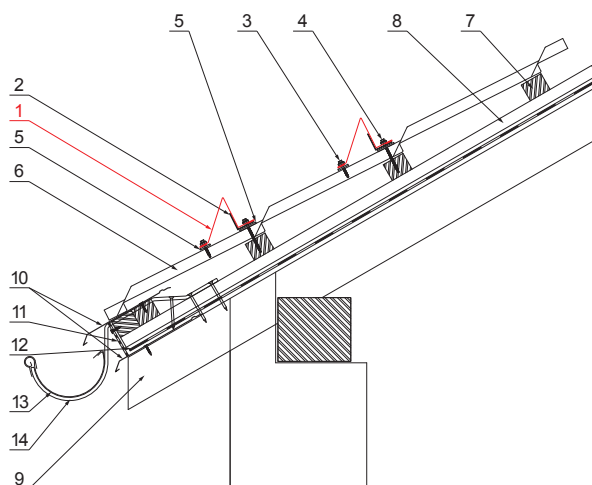
SNEGOBRAN

W-UNI ZS






DETAJL:

1. snegobran
2. ojačitev snegobrana
3. samovrezni kleparski vijak 4,8x35
4. samovrezni kleparski vijak 4,8x60
5. EPDM tesnilo 25x40x3
6. pločevinasta strešna kritina
7. strešne letve
8. letve
9. špirovca
10. odkapna pločevina
11. zaščitni prezračevalni pas
12. folijo
13. žleb polkrožni
14. kljuka



B Aluminij barvni – Bela – RAL 9010

INDEKS			DATUM	PODPIS			
SPREMEMBA							
OZN. MAT.			R.O.	MASA kg	MER.		
DIM.-POLIZD.					STN		
POM. OPR.					RAZVRS.ŠT.		
SEST.	Ing. Kluska M.				OP.		
PREIZK.					ŠT.POZICIJE		
TEHNOL.	TEHNOL.				STARA SK.		
NAZIV	Snegobran				ŠT.SK.		
					Št. strani		
					W-UNI ZS		
					Str.		

Kreirano: 22.04.2026 12:26:22

Tehnične spremembe pridržane