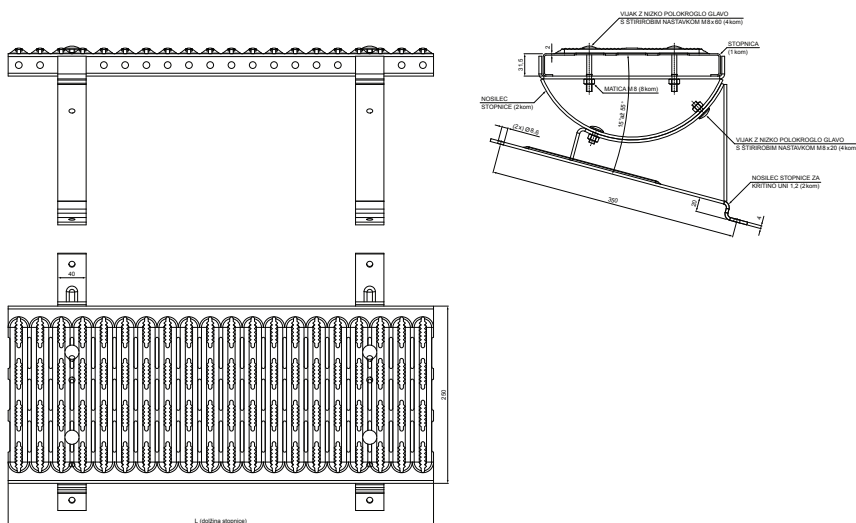


TEHNIČNI LIST

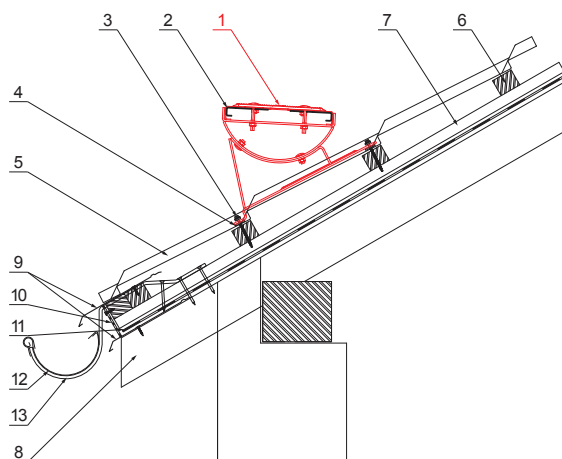
POCINKANE STREŠNE STOPNICE ZA KRITINE UNI

W-UNI DACH



DETAJL:

1. strešne stopnice za kritine UNI
2. spojka za strešne stopnice
3. samovrezni kleparski vijak 4,8x60
4. EPDM tesnilo 25x40x3
5. pločevinasta strešna kritina
6. strešne letve
7. letve
8. špirovca
9. odkapna pločevina
10. zaščitni prezračevalni pas
11. folijo
12. žleb polkrožni
13. kljuka



TM Barva : Aluminij barvni – Testa di Moro – RAL 8028
Material: Pocinkano – Natur

INDEKS	SPREMEMBA	DATUM	PODPIS	KJG QUALITY®	Scan code for 3D model	
OZN. MAT.		R.O.	MASA kg			
DIM.–POLIZD.						
POM. OPR.			STN	RAZVRS.ŠT.		
SEST.	Ing. Kluska M.		OP.	ŠT.POZICIJE		
PREIZK.						
TEHNOL.	TEHNOL.		STARA SK.	ŠT.SK.		
NAZIV	Pocinkane strešne stopnice za kritine UNI		Št. strani	W-UNI DACH	Str.	

Kreirano: 05.06.2026 22:08:17

Tehnične spremembe pridržane

Dimenzije [mm]	
Nominalna velikost	L
600	600