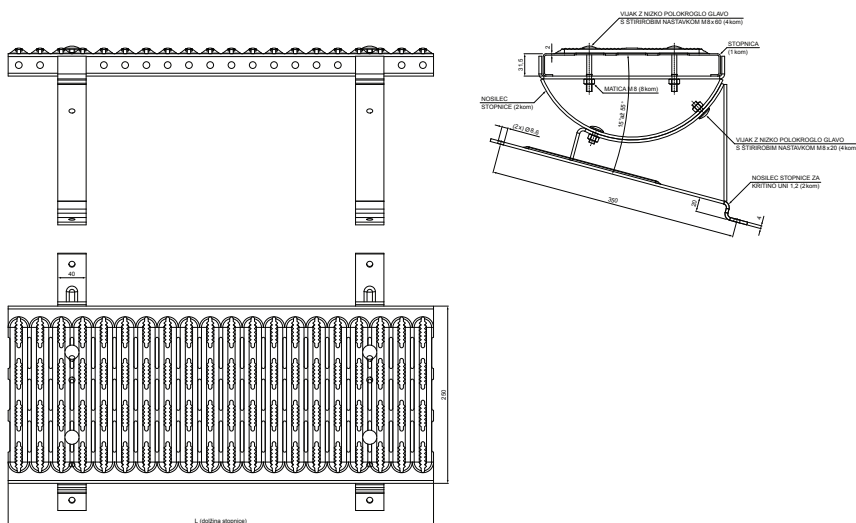


TEHNIČNI LIST

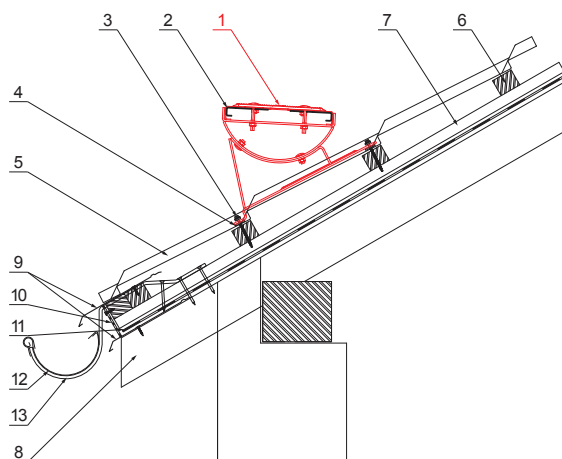
# POCINKANE STREŠNE STOPNICE ZA KRITINE UNI

# W-UNI DACH






**DETAJL:**

1. strešne stopnice za kritine UNI
2. spojka za strešne stopnice
3. samovrezni kleparski vijak 4,8x60
4. EPDM tesnilo 25x40x3
5. pločevinasta strešna kritina
6. strešne letve
7. letve
8. špirovca
9. odkapna pločevina
10. zaščitni prezračevalni pas
11. folijo
12. žleb polkrožni
13. kljuka



**B** Barva : Aluminij barvni – Bela – RAL 9010  
Material: Pocinkano – Natur

INDEKS	SPREMEMBA	DATUM	PODPIS	 
OZN. MAT.		R.O.	MASA kg	MER.
DIM.–POLIZD.				
POM. OPR.			STN	RAZVRS.ŠT.
SEST.	Ing. Kluska M.		OP.	ŠT.POZICIJE
PREIZK.				
TEHNOL.	TEHNOL.		STARA SK.	ŠT.SK.
NAZIV	Pocinkane strešne stopnice za kritine UNI		Št. strani	W-UNI DACH Str. 

Kreirano: 04.06.2026 04:11:41

Tehnične spremembe pridržane

Dimenzije [mm]	
Nominalna velikost	L
600	600