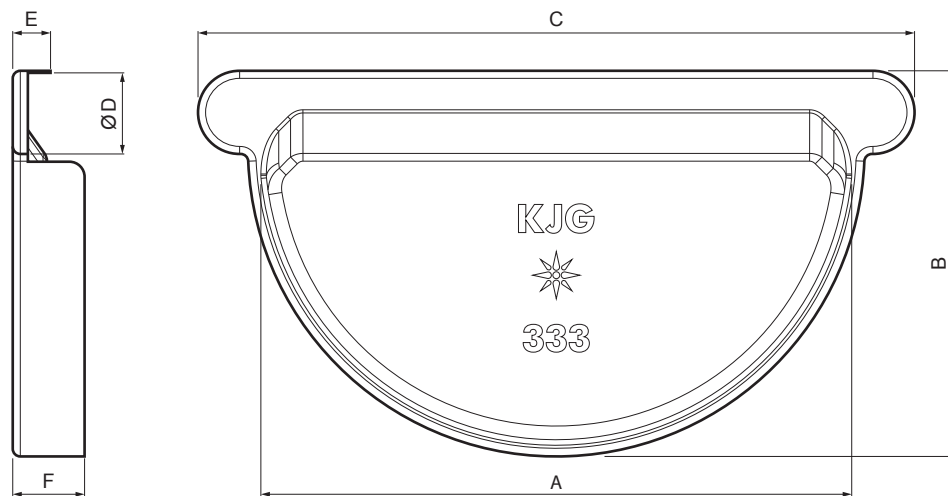




TEHNIČNI LIST

# ZAKLJUČEK Z GUMO

P-PCLG



**MOT** Pocinkano barvano – Temno modra – RAL 5010

INDEKS			DATUM	PODPIS	<b>KJG</b> QUALITY®	Scan code for 3D model 
SPREMEMBA						
OZN. MAT.				R.O.	MASA kg	MER.
DIM.–POLIZD.					STN	RAZVRS.ŠT.
POM. OPR.					OP.	ŠT.POZICIJE
SEST.	Ing. Kluska M.					
PREIZK.						
TEHNOL.	TEHNOL.				STARA SK.	ŠT.SK.
NAZIV	Zaključek z gumo				Št. strani	P-PCLG Str. 

Kreirano: 07.06.2026 10:20:51

Tehnične spremembe pridržane

Dimenzije [mm]						
Nominalna velikost	A	B	C	Ø D	E	F
250	105	73	145	18	12	18
280	127	85	170	18	11	18
333	153	102	190	20	10	18,5