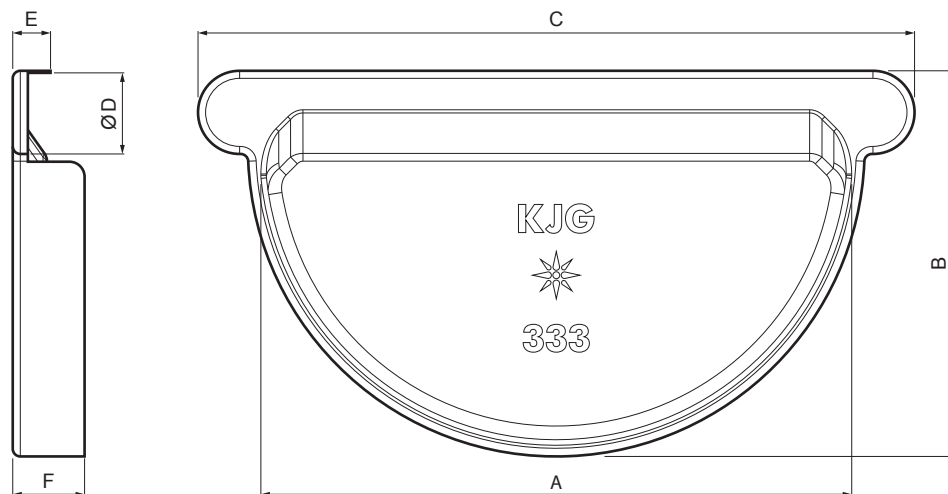


TEHNIČNI LIST



ZAKLJUČEK Z GUMO

P-PCLG



TZ Pocinkano barvano – Zelena svetlo – RAL 6011

| Dimenzije [mm] | | | | | | |
|--------------------|-----|-----|-----|-----|----|------|
| Nominalna velikost | A | B | C | Ø D | E | F |
| 250 | 105 | 73 | 145 | 18 | 12 | 18 |
| 280 | 127 | 85 | 170 | 18 | 11 | 18 |
| 333 | 153 | 102 | 190 | 20 | 10 | 18,5 |

| | | | | | | |
|--------------|------------------|--|-------|------------|------------------------|--|
| INDEKS | | | DATUM | PODPIS | KJG QUALITY® | Scan code for 3D model  |
| SPREMEMBA | | | | | | |
| OZN. MAT. | | | R.O. | MASA kg | MER. | |
| DIM.-POLIZD. | | | | STN | RAZVRS.ŠT. | |
| POM. OPR. | | | | OP. | ŠT.POZICIJE | |
| SEST. | Ing. Kluska M. | | | | | |
| PREIZK. | | | | | | |
| TEHNOL. | TEHNOL. | | | STARA SK. | ŠT.SK. | |
| NAZIV | Zaključek z gumo | | | Št. strani | P-PCLG | Str.  |

Kreirano: 21.04.2026 20:34:19

Tehnične spremembe pridržane