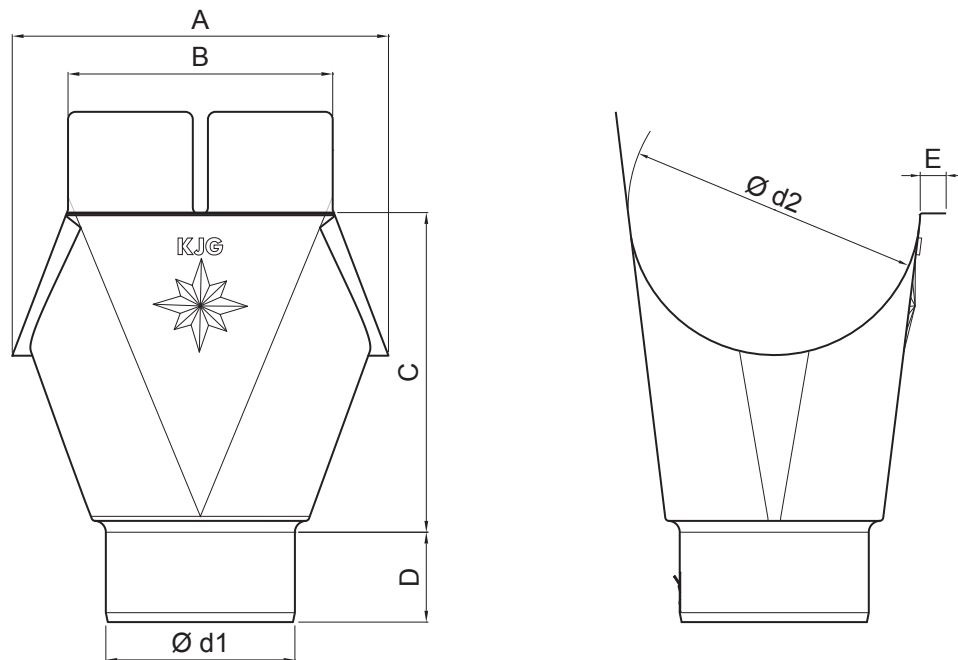


TEHNIČNI LIST KOTLIČEK

P-PKL



BH Pocinkano barvano – Srebrna – RAL 9006

Dimenzije [mm]							
Nominalna velikost	Ø d1	Ø d2	A	B	C	D	E
200/60	60	80	115	80	99,5	30	12
250/60	60	105	140	100	127,5	30	12
250/80	80	105	140	120	117,5	40	12
280/80	80	127	165	120	143,5	40	12
280/100	100	127	165	120	142,5	45	14
333/80	80	153	185	140	176,5	40	14
333/100	100	153	185	140	170,0	45	14
333/120	120	153	185	140	171,50	50	14
400/100	100	192	210	160	205,0	45	14
400/120	120	192	210	160	200,4	51	14
400/150	150	192	240	168	205,0	45	14

INDEKS	SPREMEMBA	DATUM	PODPIS	KJG QUALITY®	Scan code for 3D model	
OZN. MAT.		R.O.	MASA kg			
DIM.-POLIZD.				STN	RAZVRS.ŠT.	
POM. OPR.				OP.	ŠT.POZICIJE	
SEST.	Ing. Kluska M.			STARA SK.	ŠT.SK.	
PREIZK.						
TEHNOL.	TEHNOL.			STARA SK.	ŠT.SK.	
NAZIV	Kotliček			Št. strani	P-PKL	Str.

Kreirano: 07.06.2026 04:47:26

Tehnične spremembe pridržane