

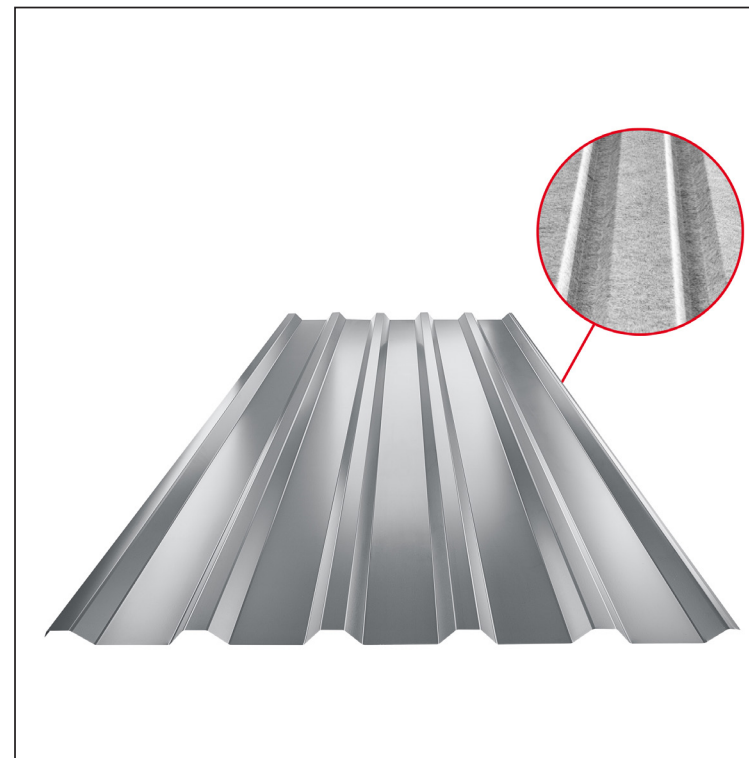
TEHNIČNI LIST

STREŠNI TRAPEZ TR 35A SQ (sound – aqua)

TR-35A SQ



SQ = ANTIKONDENZACIJSKI IN PROTIHRUPNI FILC deb. 3–4 mm
 info: SQ (sound-zvuk, aqua-voda)



PS Pocinkano barvano – Prašno siva – RAL 7037

Tehnični parametri [mm]	
Pokrivna širina	1060,0
Skupna širina	1085,0
Višina profila	34,5
Debelina pločevine	0,55
Dolžina kritine	maks. 8000,0

INDEKS		DATUM		PODPIS				
SPREMEMBA								
OZN. MAT.		R.O.		MASA kg		MER.		
DIM.-POLIZD.								
POM. OPR.				STN		RAZVRS.ŠT.		
SEST.	Ing. Kluska M.			OP.		ŠT.POZICIJE		
PREIZK.								
TEHNOL.		TEHNOL.		STARA SK.		ŠT.SK.		
NAZIV	Strešni trapez TR 35A SQ (sound – aqua)			Št. strani		TR-35A SQ	Str.	

Kreirano: 21.04.2026 19:10:17

Tehnične spremembe pridržane