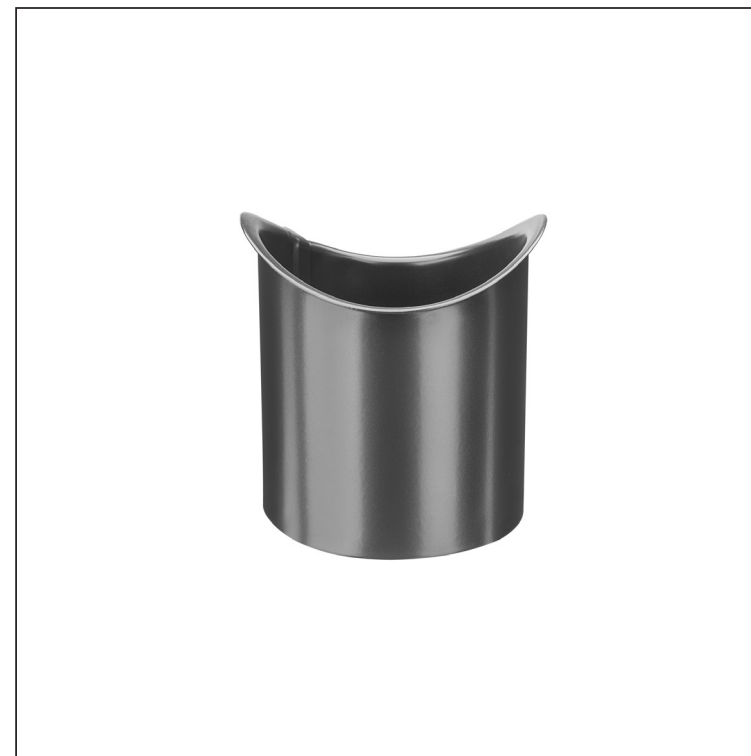


TEHNIČNI LIST

# GRLO ZA STREŠNI ZLEB

# P-PHRD



**AN** Pocinkano barvano – Antracit – RAL 7016

Dimenzije [mm]				
Nominalna velikost	$\text{ØD}$	$\text{ØD1}$	L 1	L 2
80	80	105	80	105
100	100	153	80	153
120	120	153	80	153

INDEKS		DATUM		PODPIS			
SPREMEMBA							
OZN. MAT.		R.O.		MASA kg		MER.	
DIM.-POLIZD.							
POM. OPR.				STN		RAZVRS.ŠT.	
SEST.	Ing. Kluska M.			OP.		ŠT.POZICIJE	
PREIZK.							
TEHNOL.		TEHNOL.		STARA SK.		ŠT.SK.	
NAZIV	Grlo za strešni zleb			Št. strani		P-PHRD	Str.

Kreirano: 21.04.2026 20:46:03

Tehnične spremembe pridržane