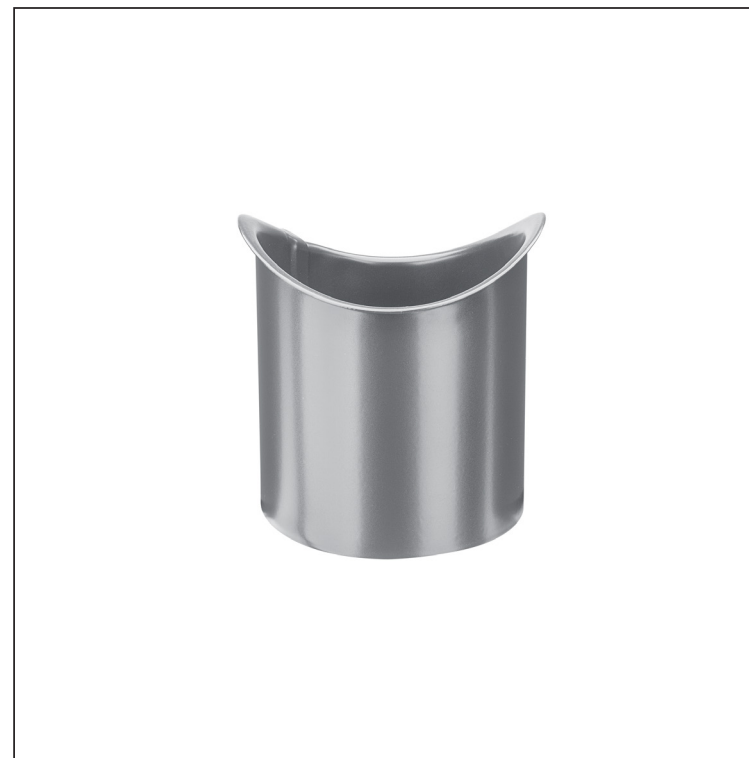
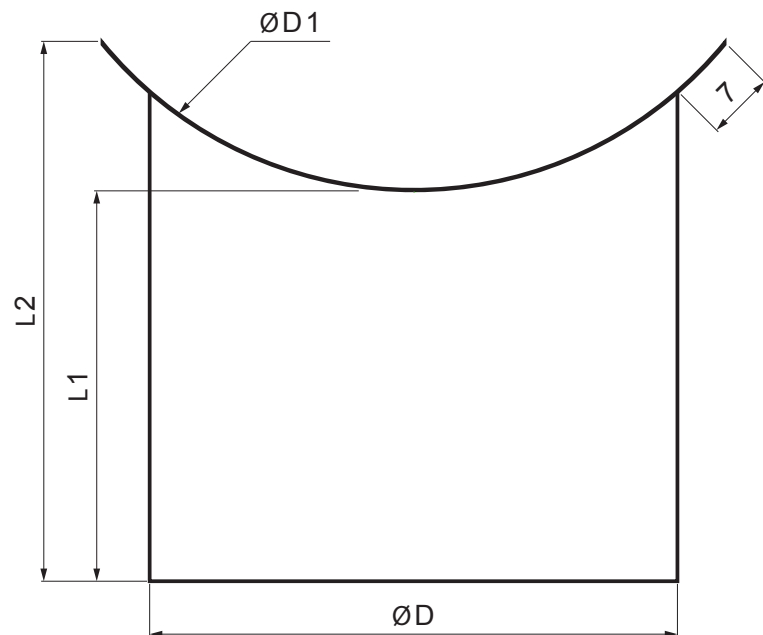


TEHNIČNI LIST

GRLO ZA STREŠNI ZLEB

P-PHRD



PS Pocinkano barvano – Prašno siva – RAL 7037

Dimenzije [mm]				
Nominalna velikost	Ø D	Ø D 1	L 1	L 2
80	80	105	80	105
100	100	153	80	153
120	120	153	80	153

INDEKS			DATUM	PODPIS	KJG QUALITY®	Scan code for 3D model
SPREMEMBA						
OZN. MAT.			R.O.	MASA kg	MER.	
DIM.-POLIZD.						
POM. OPR.				STN	RAZVRS.ŠT.	
SEST.	Ing. Kluska M.			OP.	ŠT.POZICIJE	
PREIZK.						
TEHNOL.	TEHNOL.			STARASK.	ŠT.SK.	
NAZIV	Grlo za strešni zleb			Št. strani	P-PHRD	Str.

Kreirano: 22.04.2026 12:25:42

Tehnične spremembe pridržane