

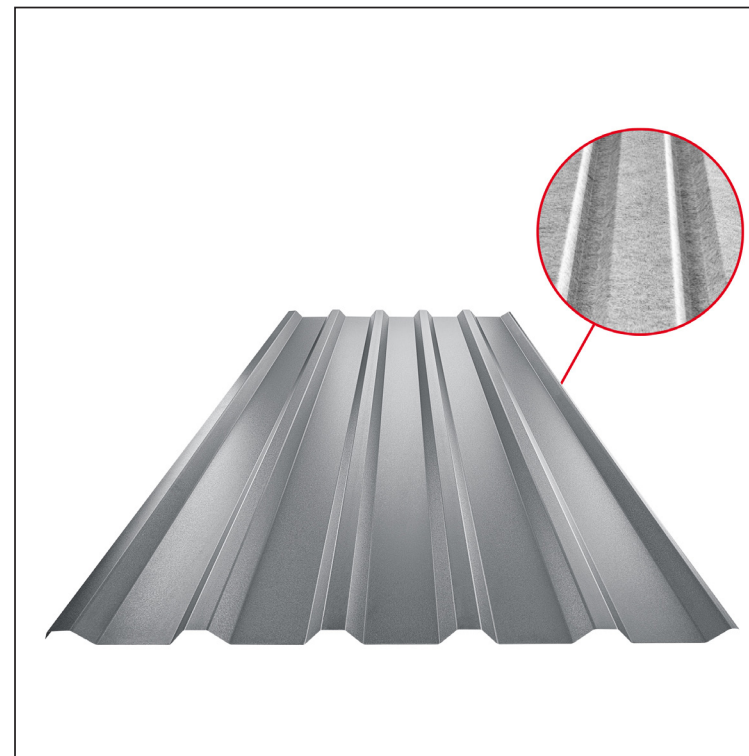
TEHNIČNI LIST

STREŠNI TRAPEZ TR 35A SQ (sound – aqua)

TR-35A SQ



SQ = ANTIKONDENZACIJSKI IN PROTIHRUPNI FILC deb. 3–4 mm
 info: SQ (sound-zvuk, aqua-voda)



PSM Pocinkano barvano MATT – Prašno siva MATT – RAL 7037

Tehnični parametri [mm]	
Pokrivna širina	1060,0
Skupna širina	1085,0
Višina profila	34,5
Debelina pločevine	0,50
Dolžina kritine	maks. 8000,0

INDEKS		DATUM		PODPIS		KJG QUALITY®	TR35	Scan code for 3D model	
SPREMEMBA									
OZN. MAT.		R.O.		MASA kg		MER.			
DIM.-POLIZD.									
POM. OPR.				STN		RAZVRS.ŠT.			
SEST.	Ing. Kluska M.			OP.		ŠT.POZICIJE			
PREIZK.									
TEHNOL.		TEHNOL.		STARA SK.		ŠT.SK.			
NAZIV	Strešni trapez TR 35A SQ (sound – aqua)			Št. strani	TR-35A SQ		Str.		

Kreirano: 05.06.2026 08:53:02

Tehnične spremembe pridržane