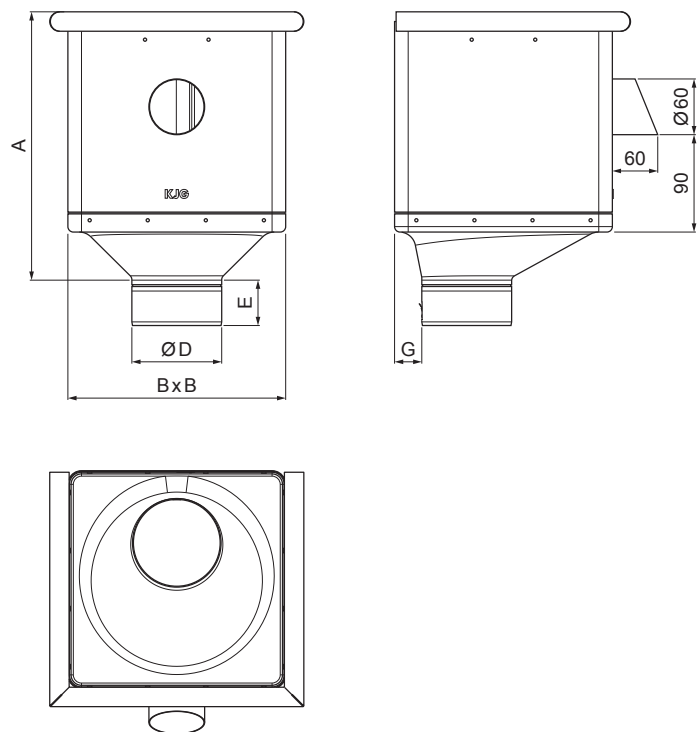


TEHNIČNI LIST

# ZBIRNI KOTLIČEK KUBICKI EKSCENTRIČEN ISPUSTOM

# M-MKLZ KXV



**M** Baker – Natur

| Dimenzije [mm]     |     |     |     |    |    |
|--------------------|-----|-----|-----|----|----|
| Nominalna velikost | A   | B   | D   | E  | G  |
| 80                 | 283 | 240 | 79  | 44 | 30 |
| 100                | 283 | 240 | 99  | 50 | 30 |
| 120                | 283 | 240 | 119 | 60 | 30 |

|                      |  |           |                        |                           |      |
|----------------------|--|-----------|------------------------|---------------------------|------|
| INDEKS<br>SPREMEMBA  | DATUM  | PODPIS    | <b>KJG</b><br>QUALITY® | Scan code for<br>3D model |      |
| OZN. MAT.            | R.O.   | MASA kg   | MER.                   |                           |      |
| DIM.-POLIZD.         |  |           |                        |                           |      |
| POM. OPR.            |  | STN       | RAZVRS.ŠT.             |                           |      |
| SEST. Ing. Kluska M. |  | OP.       | ŠT.POZICIJE            |                           |      |
| PREIZK.              |  |           |                        |                           |      |
| TEHNOL.              | TEHNOL.  | STARA SK. | ŠT.SK.                 |                           |      |
| NAZIV                | Zbirni kotliček KUBICKI<br>EKSCENTRIČEN ISPUSTOM |           | Št. strani             | M-MKLZ KXV                | Str. |

Kreirano: 06.06.2026 23:04:32

Tehnične spremembe pridržane