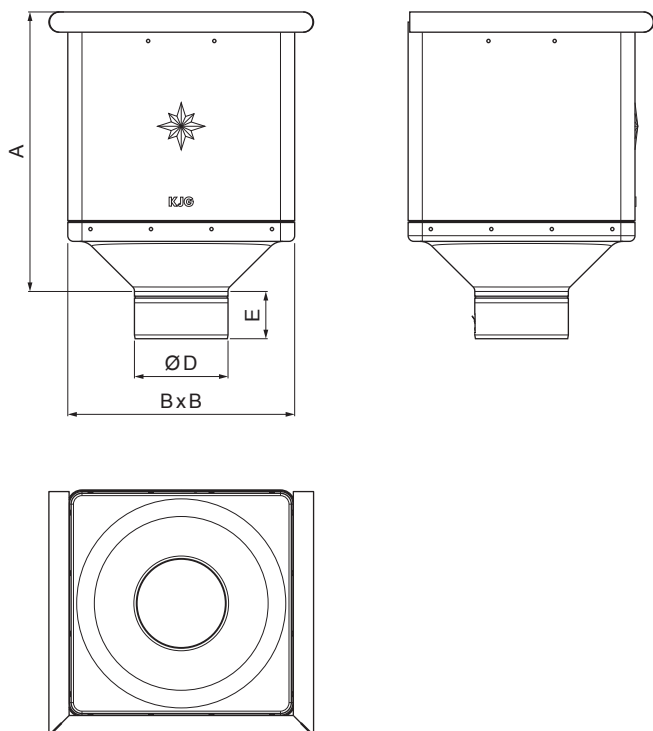




TEHNIČNI LIST

ZBIRNI KOTLIČEK KUBICKI

P-PKLZ KU



TM Pocinkano barvano – Testa di Moro – RAL 8028

INDEKS			DATUM	PODPIS	KJG QUALITY®	Scan code for 3D model 
SPREMEMBA						
OZN. MAT.			R.O.	MASA kg	MER.	
DIM.-POLIZD.					STN	RAZVRS.ŠT.
POM. OPR.					OP.	ŠT.POZICIJE
SEST.	Ing. Kluska M.					
PREIZK.						
TEHNOL.	TEHNOL.			STARA SK.	ŠT.SK.	
NAZIV	Zbirni kotliček KUBICKI			Št. strani	P-PKLZ KU	Str. 

Kreirano: 21.04.2026 15:13:09

Tehnične spremembe pridržane

Dimenzije [mm]				
Nominalna velikost	A	B	D	E
80	291	240	79	44
100	288	240	99	50
120	284	240	119	60