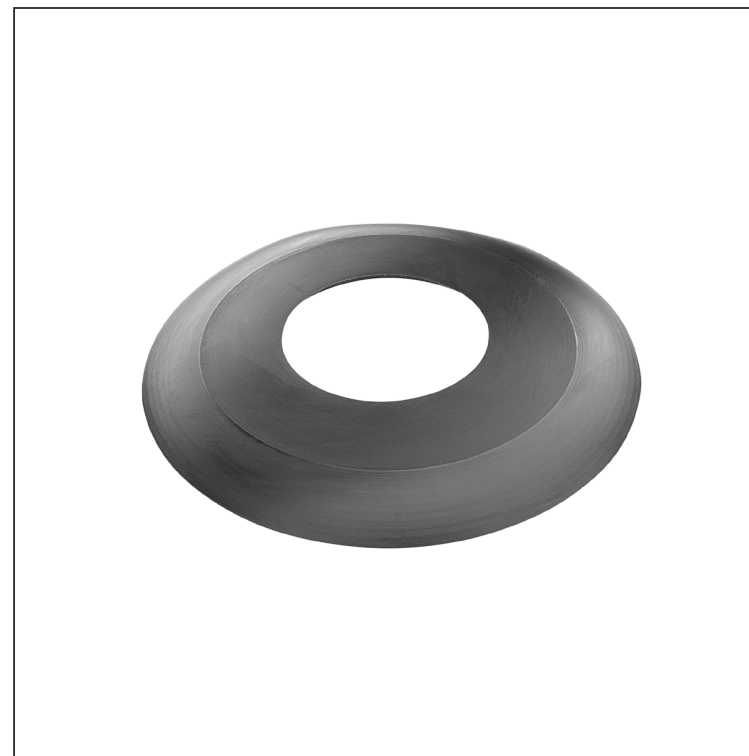
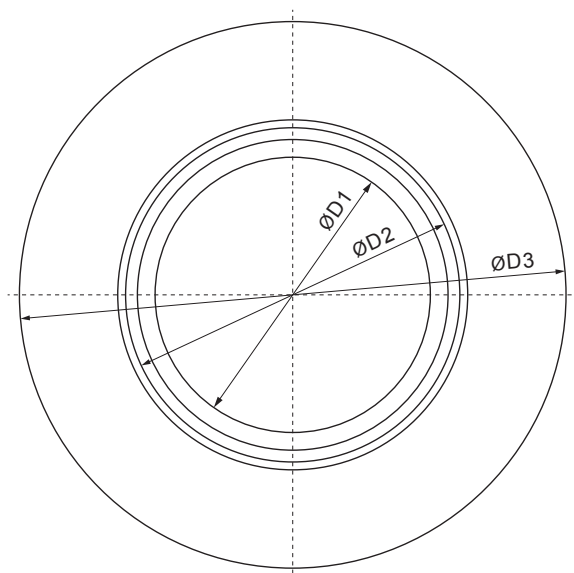
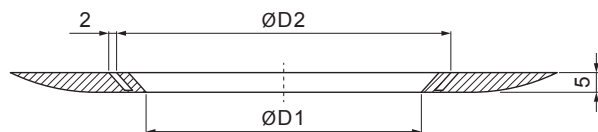


TEHNIČNI LIST

EPDM TESNILNA GUMA ZBIRNEGA KOTLIČKA

P-PKLZ T



IC EPDM – Črna intenzivno – RAL 9005

Dimenzije [mm]			
Nominalna velikost	ØD1	ØD2	ØD3
70-85	70	85	140
100-110	90	95	140
110-125	100	120	169

INDEKS		DATUM		KJG QUALITY®	Scan code for 3D model	
SPREMEMBA		PODPIS				
OZN. MAT.		R.O.	MASA kg	MER.		
DIM.-POLIZD.						
POM. OPR.			STN	RAZVRS.ŠT.		
SEST.	Ing. Kluska M.		OP.	ŠT.POZICIJE		
PREIZK.						
TEHNOL.	TEHNOL.		STARA SK.	ŠT.SK.		
NAZIV	EPDM tesnilna guma zbirnega kotlička		Št. strani	P-PKLZ T	Str.	

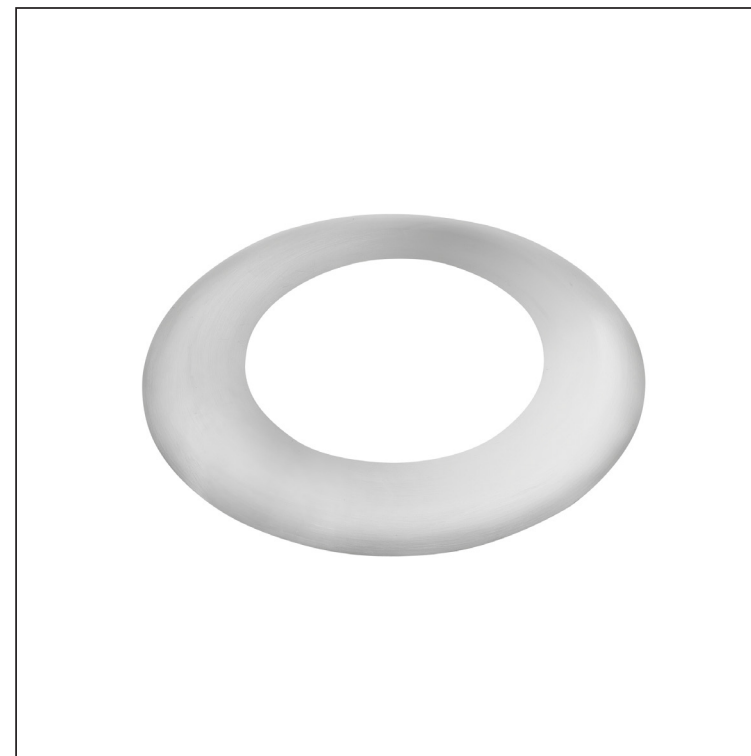
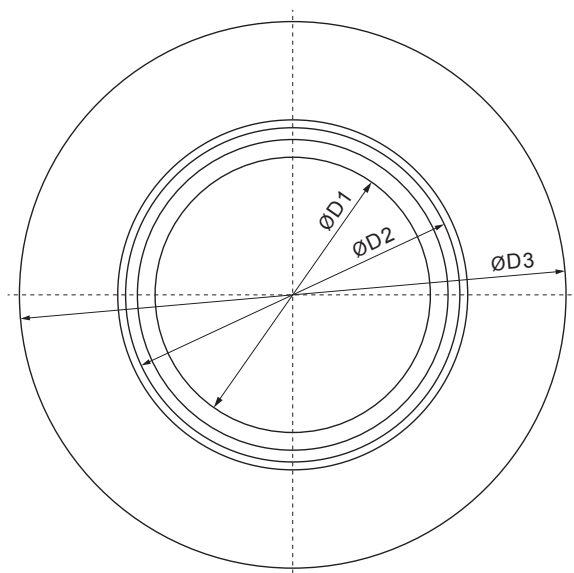
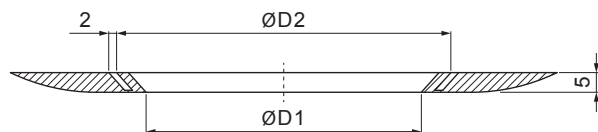
Kreirano: 20.04.2026 05:34:00

Tehnične spremembe pridržane

TEHNIČNI LIST

EPDM TESNILNA GUMA ZBIRNEGA KOTLIČKA

P-PKLZ T



PS EPDM – Prašno siva – RAL 7037

Dimenzije [mm]			
Nominalna velikost	ØD1	ØD2	ØD3
70-85	70	85	140
100-110	90	95	140
110-125	100	120	169

INDEKS		DATUM		KJG QUALITY®	Scan code for 3D model	
SPREMEMBA		PODPIS				
OZN. MAT.		R.O.	MASA kg	MER.		
DIM.-POLIZD.						
POM. OPR.			STN	RAZVRS.ŠT.		
SEST.	Ing. Kluska M.		OP.	ŠT.POZICIJE		
PREIZK.						
TEHNOL.	TEHNOL.		STARA SK.	ŠT.SK.		
NAZIV	EPDM tesnilna guma zbirnega kotlička		Št. strani	P-PKLZ T	Str.	

Kreirano: 20.04.2026 05:34:00

Tehnične spremembe pridržane