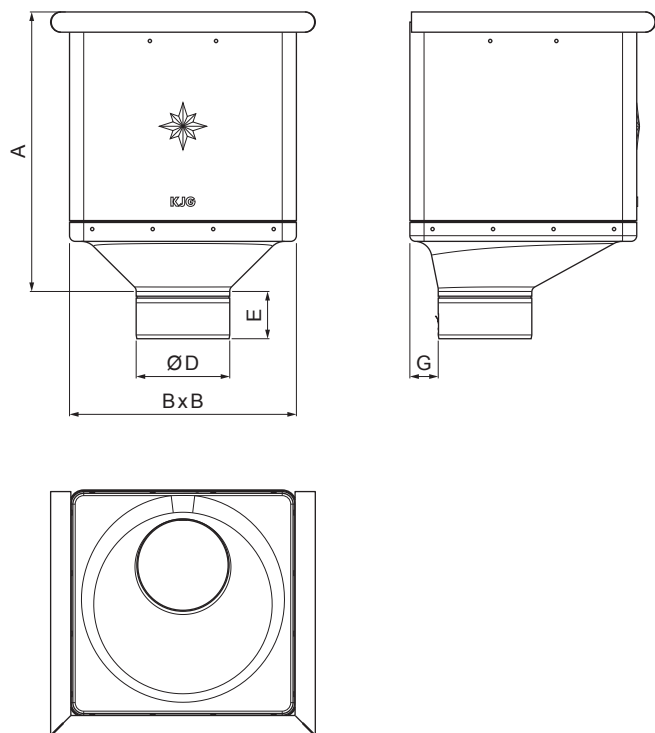


TEHNIČNI LIST

# ZBIRNI KOTLIČEK KUBICKI EKSCENTRIČEN

## P-PKLZ KX



**MH** Pocinkano barvano – Opečno rdeča – RAL 8004

Dimenzije [mm]					
Nominalna velikost	A	B	D	E	G
80	283	240	79	44	30
100	283	240	99	50	30
120	283	240	119	60	30

INDEKS		DATUM		<b>KJG</b> QUALITY®	Scan code for 3D model
SPREMEMBA		PODPIS			
OZN. MAT.		R.O.	MASA kg	MER.	
DIM.-POLIZD.				STN	RAZVRS.ŠT.
POM. OPR.				OP.	ŠT.POZICIJE
SEST.	Ing. Kluska M.				
PREIZK.					
TEHNOL.	TEHNOL.		STARA SK.	ŠT.SK.	
NAZIV	Zbirni kotliček KUBICKI EKSCENTRIČEN			Št. strani	P-PKLZ KX Str.

Kreirano: 07.06.2026 08:41:33

Tehnične spremembe pridržane