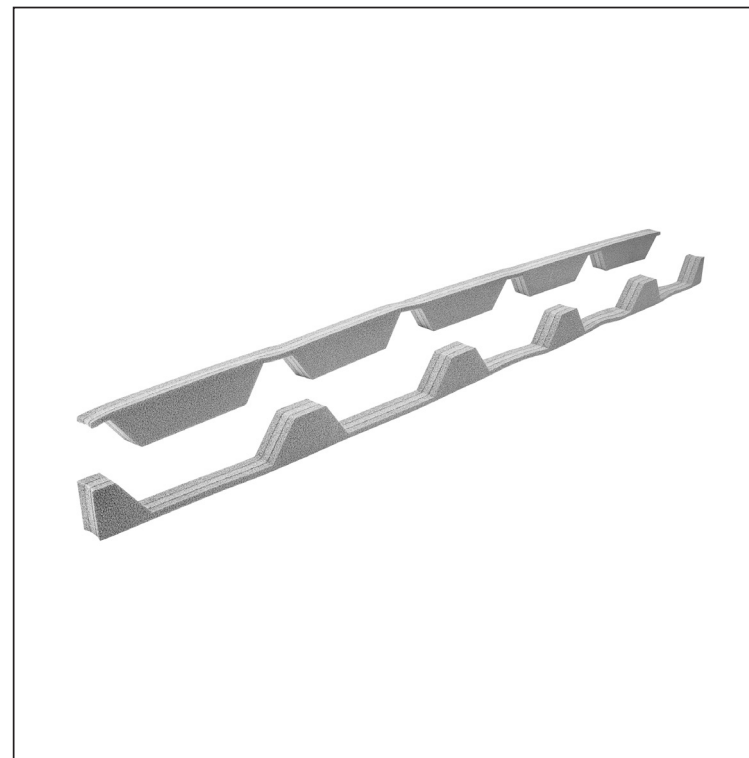
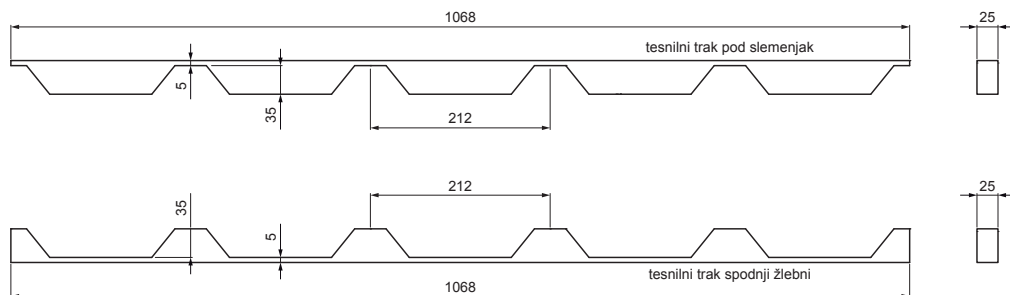


TEHNIČNI LIST

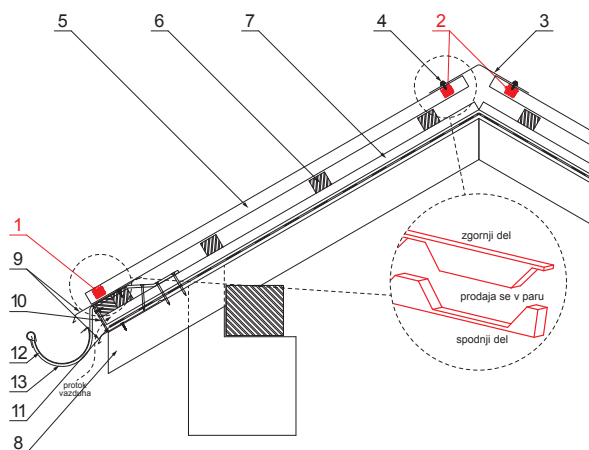
TESNILNI TRAK SIV ZA TRAPEZ TR 35

TR-35 UTP



DETAJL:

1. tesnilni trak žlební
2. tesnilni trak pod slemenjak
3. slemenjak
4. samovrezni kleparski vijak 4,8x20
5. strešni trapez
6. strešne letve
7. letve
8. špirovca
9. odkapna pločevina
10. zaščitni prezračevalni pas
11. folijo
12. žlební polkrožni
13. kljuka



PS Polietilen – Prašno siva – RAL 7037

INDEKS			DATUM	PODPIS	KJG QUALITY®	Scan code for 3D model	
SPREMEMBA							
OZN. MAT.			R.O.	MASA kg	MER.		
DIM.-POLIZD.					STN		
POM. OPR.					OP.		
SEST.	Ing. Kluska M.				RAZVRS.ŠT.		
PREIZK.					ŠT.POZICIJE		
TEHNOL.	TEHNOL.				STARA SK.		ŠT.SK.
NAZIV	Tesnilni trak siv za trapez TR 35			Št. strani		TR-35 UTP	
						Str.	

Kreirano: 06.06.2026 16:05:47

Tehnične spremembe pridržane