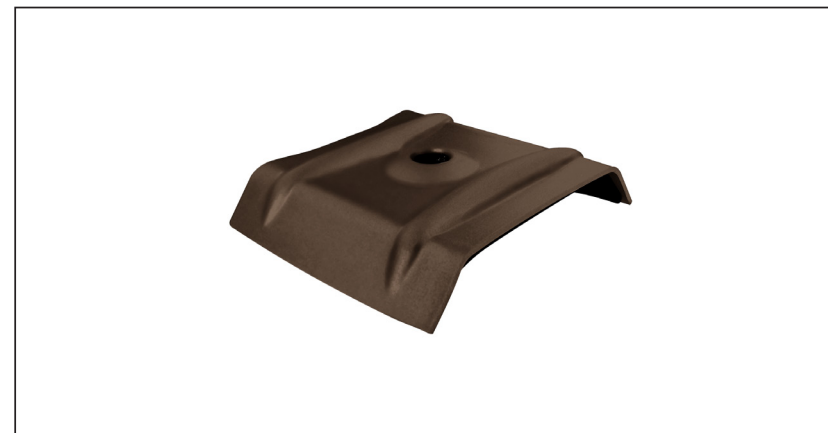
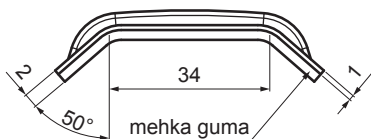


TEHNIČNI LIST

# ALUMINIJSKI JAHAČ ZA TRAPEZ TR 18

# TR-ORK TR18



**UPORABA:**  
- za pritrditev TR v njegovem zgornjem rebro

**LASTNOSTI:**  
- poveča stabilnost  
- varnost pritrditve

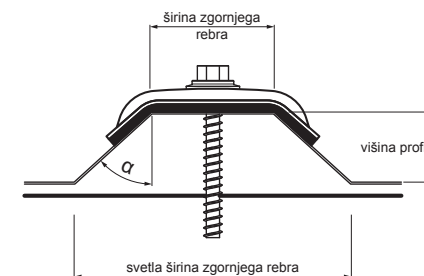
**VREDNOSTI ZA DOLOČITEV USTREZNE**

**KALOTE:**

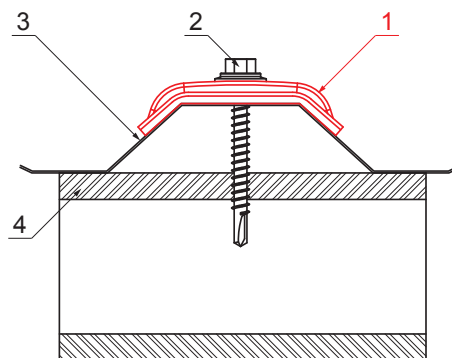
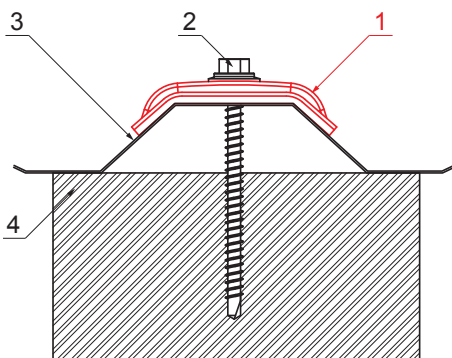
- širina zgornjega rebra (mm)
- kot  $\alpha$  (°)

**ali**

- širina zgornjega rebra (mm)
- višina profila (mm)
- svetla širina zgornjega rebra (mm)



**TM** Aluminij barvni – Testa di Moro – RAL 8028



- DETALJ:**
1. aluminijjski jahač za trapez
  2. pocinkan TR vijak za leseno konstrukcijo
  3. trapez
  4. les

- DETALJ:**
1. aluminijjski jahač za trapez
  2. pocinkan TR vijak za železno konstrukcijo
  3. trapez
  4. jeklo

INDEKS	DATUM	PODPIS	<b>KJG</b> QUALITY®	Scan code for 3D model	
SPREMEMBA					
OZN. MAT.	R.O.	MASA kg	MER.		
DIM.-POLIZD.					
POM. OPR.		STN	RAZVRS.ŠT.		
SEST. Ing. Kluska M.		OP.	ŠT.POZICIJE		
PREIZK.					
TEHNOL.	TEHNOL.	STARA SK.	ŠT.SK.		
NAZIV	Aluminijjski jahač za trapez TR 18		Št. strani	TR-ORK TR18	Str.

Kreirano: 21.04.2026 17:16:24

Tehnične spremembe pridržane