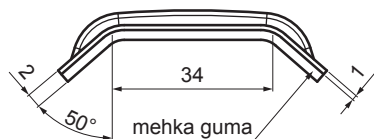


TEHNIČNI LIST

ALUMINIJSKI JAHAČ ZA TRAPEZ TR 18

TR-ORK TR18



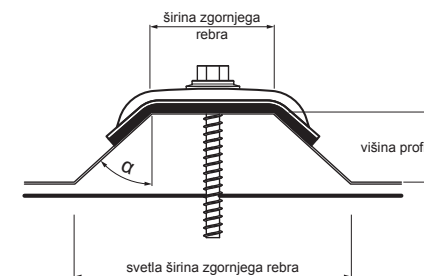
VREDNOSTI ZA DOLOČITEV USTREZNE

KALOTE:

- širina zgornjega rebra (mm)
- kot α (°)

ali

- širina zgornjega rebra (mm)
- višina profila (mm)
- svetla širina zgornjega rebra (mm)

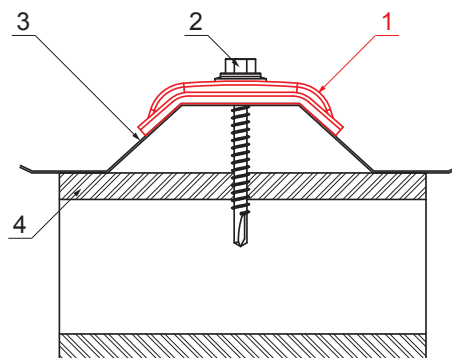
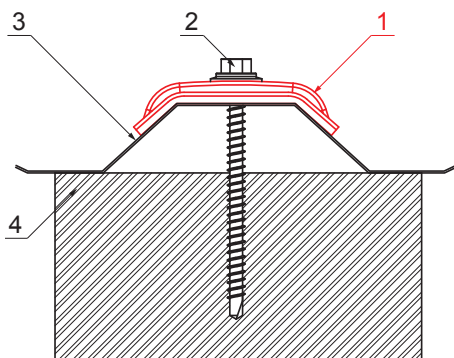


UPORABA:

- za pritrditev TR v njegovem zgornjem rebro

LASTNOSTI:

- poveča stabilnost
- varnost pritrditve



DETAJL:

1. alumijski jahač za trapez
2. pocinkan TR vijak za leseno konstrukcijo
3. trapez
4. les

DETAJL:

1. alumijski jahač za trapez
2. pocinkan TR vijak za železno konstrukcijo
3. trapez
4. jeklo

AN Aluminij barvni – Antracit – RAL 7016

INDEKS	DATUM	PODPIS	KJG QUALITY®	Scan code for 3D model	
SPREMEMBA					
OZN. MAT.	R.O.	MASA kg	MER.		
DIM.-POLIZD.		STN	RAZVRS.ŠT.		
POM. OPR.		OP.	ŠT.POZICIJE		
SEST. Ing. Kluska M.					
PREIZK.					
TEHNOL.	TEHNOL.	STARA SK.	ŠT.SK.		
NAZIV		Alumijski jahač za trapez TR 18		Št. strani	
				TR-ORK TR18	
				Str.	

Kreirano: 22.04.2026 08:48:47

Tehnične spremembe pridržane