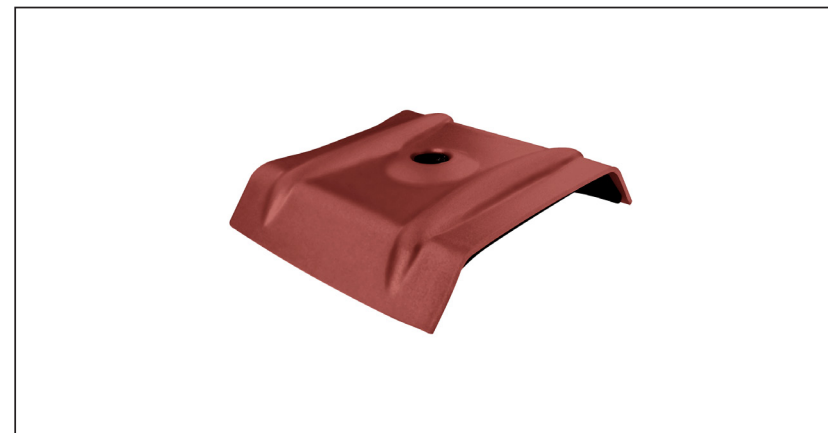
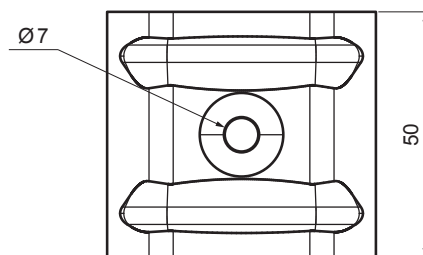
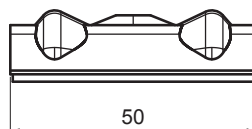
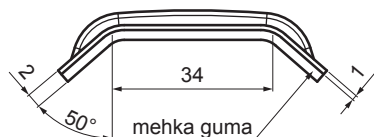


TEHNIČNI LIST

ALUMINIJSKI JAHAČ ZA TRAPEZ TR 18

TR-ORK TR18



UPORABA:
- za pritrditev TR v njegovem zgornjem rebro

LASTNOSTI:
- poveča stabilnost
- varnost pritrditve

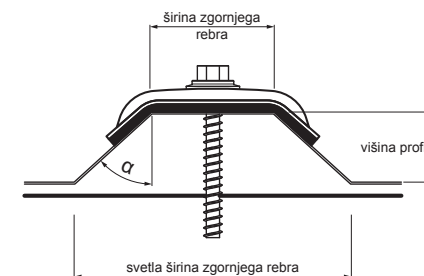
VREDNOSTI ZA DOLOČITEV USTREZNE

KALOTE:

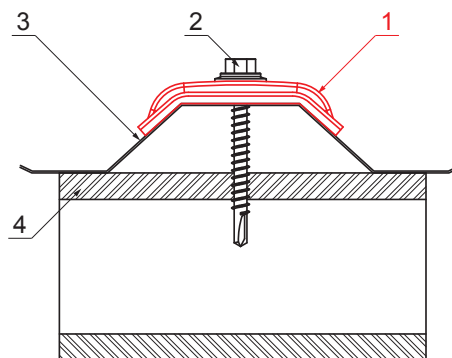
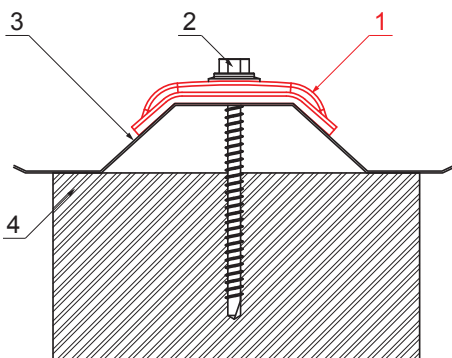
- širina zgornjega rebra (mm)
- kot α (°)

ali

- širina zgornjega rebra (mm)
- višina profila (mm)
- svetla širina zgornjega rebra (mm)



OC Aluminij barvni – Vinsko rdeča – RAL 3009



DETAJL:
1. aluminijjski jahač za trapez
2. pocinkan TR vijak za leseno konstrukcijo
3. trapez
4. les

DETAJL:
1. aluminijjski jahač za trapez
2. pocinkan TR vijak za železno konstrukcijo
3. trapez
4. jeklo

INDEKS	SPREMEMBA		DATUM	PODPIS	KJG QUALITY®	Scan code for 3D model	
5							
OZN. MAT.			R.O.	MASA kg	MER.		
DIM.-POLIZD.					STN		
POM. OPR.					OP.		
SEST.	Ing. Kluska M.				RAZVRS.ŠT.		
PREIZK.					ŠT.POZICIJE		
TEHNOL.	TEHNOL.				STARA SK.		
NAZIV	Aluminijjski jahač za trapez TR 18				ŠT.SK.		
	Št. strani		TR-ORK TR18		Str.		

Kreirano: 04.12.2025 13:13:22

Tehnične spremembe pridržane