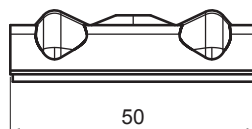
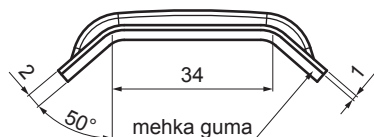


TEHNIČNI LIST

# ALUMINIJSKI JAHAČ ZA TRAPEZ TR 18

# TR-ORK TR18

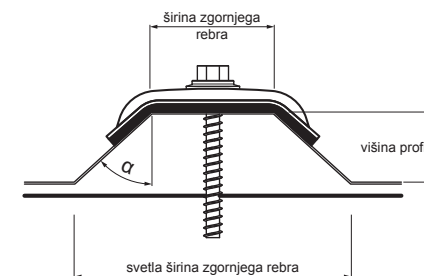


**UPORABA:**  
- za pritrditev TR v njegovem zgornjem rebro

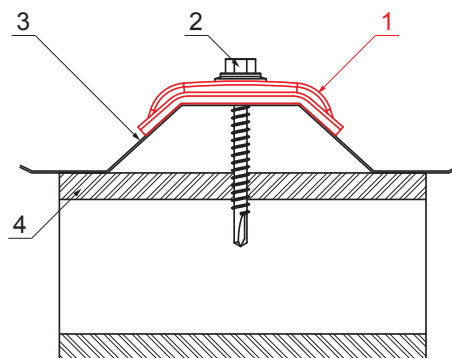
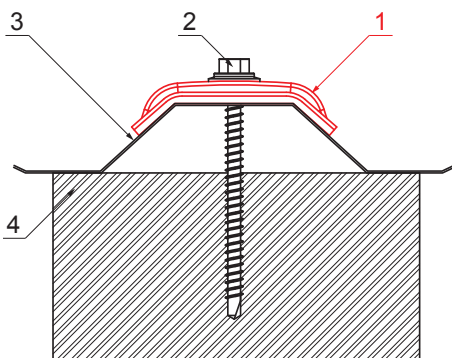
**LASTNOSTI:**  
- poveča stabilnost  
- varnost pritrditve

**VREDNOSTI ZA DOLOČITEV USTREZNE**

- KALOTE:**
- širina zgornjega rebra (mm)
  - kot  $\alpha$  (°)
- ali**
- širina zgornjega rebra (mm)
  - višina profila (mm)
  - svetla širina zgornjega rebra (mm)



**MH** Aluminij barvni – Opečno rdeča – RAL 8004



- DETALJ:**
1. aluminijski jahač za trapez
  2. pocinkan TR vijak za leseno konstrukcijo
  3. trapez
  4. les

- DETALJ:**
1. aluminijski jahač za trapez
  2. pocinkan TR vijak za železno konstrukcijo
  3. trapez
  4. jeklo

INDEKS	DATUM	PODPIS	<b>KJG</b> QUALITY®	Scan code for 3D model	
SPREMEMBA					
OZN. MAT.		R.O.	MASA kg	MER.	
DIM.-POLIZD.			STN	RAZVRS.ŠT.	
POM. OPR.			OP.	ŠT.POZICIJE	
SEST.	Ing. Kluska M.				
PREIZK.					
TEHNOL.	TEHNOL.		STARA SK.	ŠT.SK.	
NAZIV			Št. strani		
Aluminijski jahač za trapez TR 18			TR-ORK TR18		

Kreirano: 22.04.2026 01:33:49

Tehnične spremembe pridržane