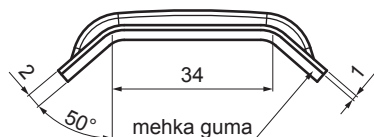


TEHNIČNI LIST

ALUMINIJSKI JAHAČ ZA TRAPEZ TR 18

TR-ORK TR18



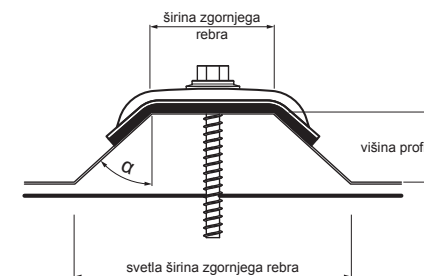
VREDNOSTI ZA DOLOČITEV USTREZNE

KALOTE:

- širina zgornjega rebra (mm)
- kot α (°)

ali

- širina zgornjega rebra (mm)
- višina profila (mm)
- svetla širina zgornjega rebra (mm)

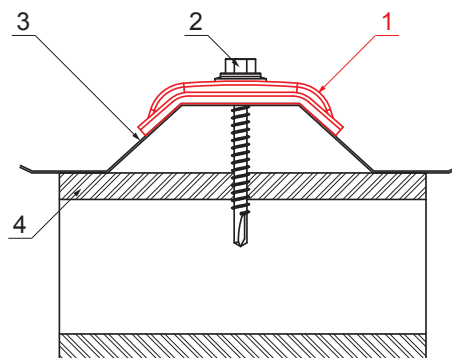
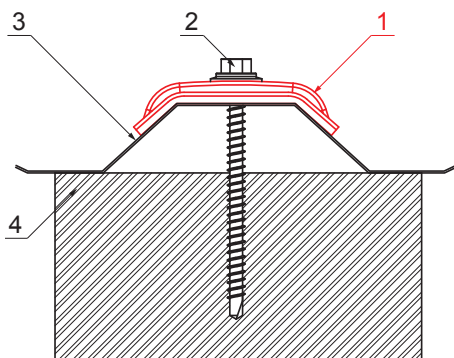


UPORABA:

- za pritrditev TR v njegovem zgornjem rebro

LASTNOSTI:

- poveča stabilnost
- varnost pritrditve



DETALJ:

1. aluminjski jahač za trapez
2. pocinkan TR vijak za leseno konstrukcijo
3. trapez
4. les

DETALJ:

1. aluminjski jahač za trapez
2. pocinkan TR vijak za železno konstrukcijo
3. trapez
4. jeklo

SB Aluminij barvni – Umazano bela – RAL 9002

INDEKS		DATUM	PODPIS	KJG QUALITY®	Scan code for 3D model	
SPREMEMBA						
OZN. MAT.		R.O.	MASA kg	MER.		
DIM.-POLIZD.						
POM. OPR.			STN	RAZVRS.ŠT.		
SEST.	Ing. Kluska M.		OP.	ŠT.POZICIJE		
PREIZK.						
TEHNOL.	TEHNOL.		STARA SK.	ŠT.SK.		
NAZIV	Aluminjski jahač za trapez TR 18		Št. strani	TR-ORK TR18	Str.	

Kreirano: 22.04.2026 03:37:48

Tehnične spremembe pridržane