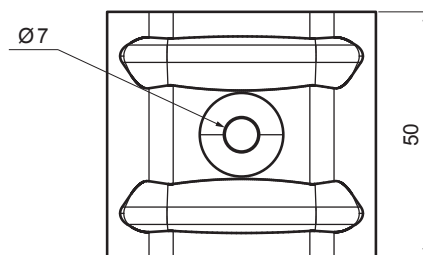
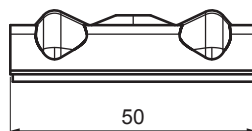
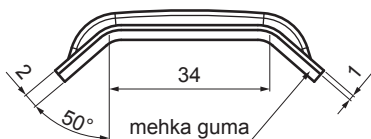


TEHNIČNI LIST

# ALUMINIJSKI JHAČ ZA TRAPEZ TR 18

# TR-ORK TR18



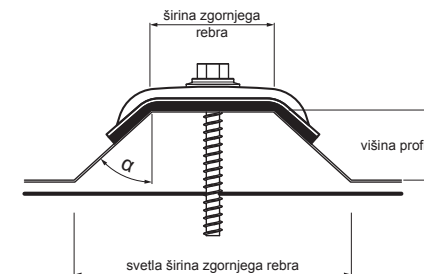
**VREDNOSTI ZA DOLOČITEV USTREZNE**

**KALOTE:**

- širina zgornjega rebra (mm)
- kot  $\alpha$  (°)

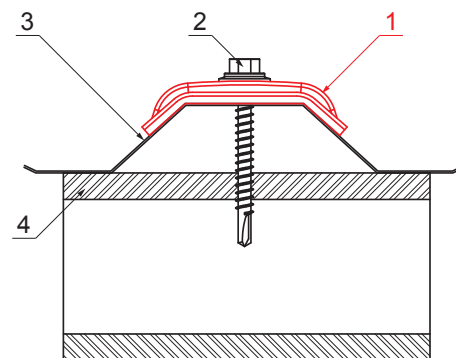
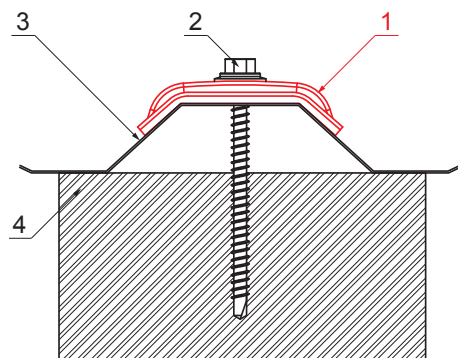
**ali**

- širina zgornjega rebra (mm)
- višina profila (mm)
- svetla širina zgornjega rebra (mm)



**UPORABA:**  
- za pritrditev TR v njegovem zgornjem rebro

**LASTNOSTI:**  
- poveča stabilnost  
- varnost pritrditve



- DETAJL:**
1. aluminjski jahač za trapez
  2. pocinkan TR vijak za leseno konstrukcijo
  3. trapez
  4. les

- DETAJL:**
1. aluminjski jahač za trapez
  2. pocinkan TR vijak za železno konstrukcijo
  3. trapez
  4. jeklo

**W** Aluminij – Natur

INDEKS		DATUM	PODPIS	<b>KJG</b> QUALITY®	Scan code for 3D model	
SPREMEMBA						
OZN. MAT.		R.O.	MASA kg	MER.		
DIM.-POLIZD.						
POM. OPR.			STN	RAZVRS.ŠT.		
SEST.	Ing. Kluska M.		OP.	ŠT.POZICIJE		
PREIZK.						
TEHNOL.	TEHNOL.		STARA SK.	ŠT.SK.		
NAZIV	Aluminjski jahač za trapez TR 18		Št. strani	TR-ORK TR18	Str.	

Kreirano: 20.04.2026 23:40:29

Tehnične spremembe pridržane