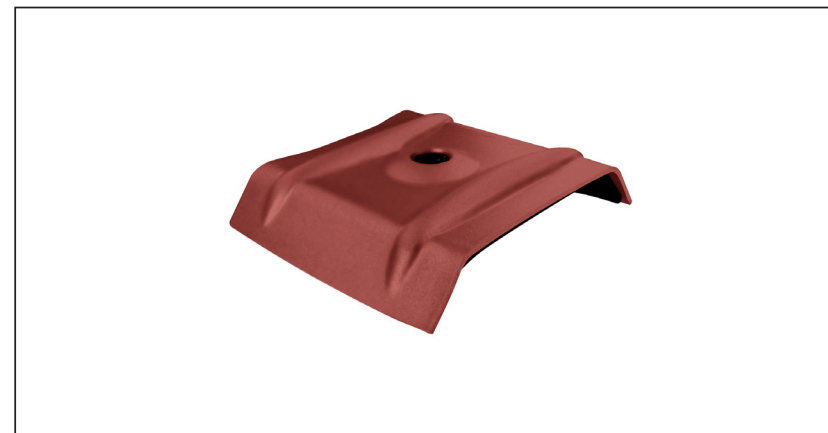


TEHNIČNI LIST

# ALUMINIJSKI JAHAČ ZA TRAPEZ TR 35

# TR-ORK TR35



**UPORABA:**  
- za pritrditev TR v njegovem zgornjem rebro

**LASTNOSTI:**  
- poveča stabilnost  
- varnost pritrditve

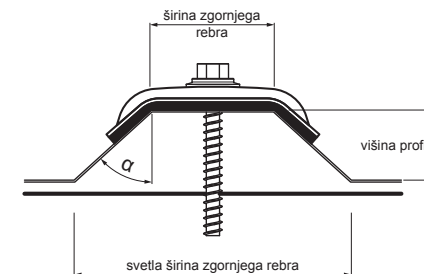
**VREDNOSTI ZA DOLOČITEV USTREZNE**

**KALOTE:**

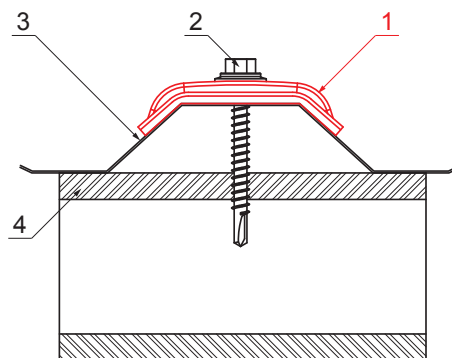
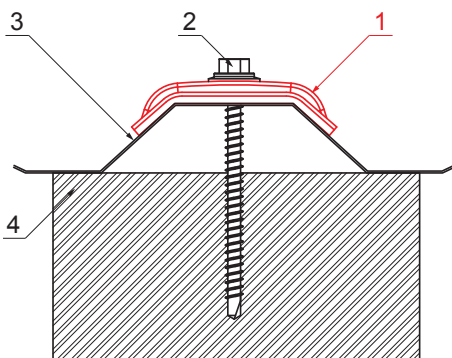
- širina zgornjega rebra (mm)
- kot  $\alpha$  (°)

**ali**

- širina zgornjega rebra (mm)
- višina profila (mm)
- svetla širina zgornjega rebra (mm)



**OC** Aluminij barvni – Vinsko rdeča – RAL 3009



- DETAJL:**
1. aluminjski jahač za trapez
  2. pocinkan TR vijak za leseno konstrukcijo
  3. trapez
  4. les

- DETAJL:**
1. aluminjski jahač za trapez
  2. pocinkan TR vijak za železno konstrukcijo
  3. trapez
  4. jeklo

INDEKS	DATUM	PODPIS	<b>KJG</b> QUALITY®	Scan code for 3D model	
SPREMEMBA					
OZN. MAT.		R.O.	MASA kg	MER.	
DIM.-POLIZD.			STN	RAZVRS.ŠT.	
POM. OPR.			OP.	ŠT.POZICIJE	
SEST. Ing. Kluska M.			STARA SK.	ŠT.SK.	
PREIZK.					
TEHNOL.	TEHNOL.				
NAZIV	Aluminjski jahač za trapez TR 35		Št. strani	TR-ORK TR35	Str.

Kreirano: 05.06.2026 05:13:09

Tehnične spremembe pridržane