

TEHNIČNI LIST

ALUMINIJSKI JAHAČ ZA TRAPEZ TR 35

TR-ORK TR35



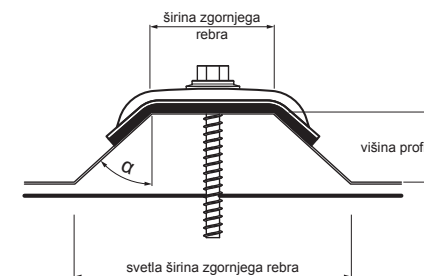
VREDNOSTI ZA DOLOČITEV USTREZNE

KALOTE:

- širina zgornjega rebra (mm)
- kot α (°)

ali

- širina zgornjega rebra (mm)
- višina profila (mm)
- svetla širina zgornjega rebra (mm)

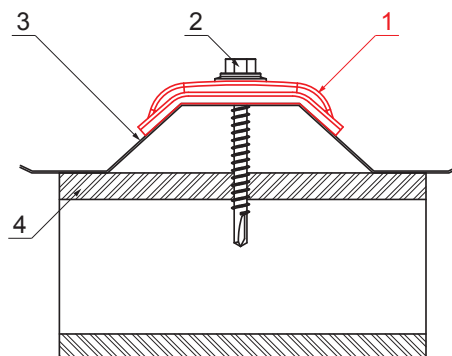
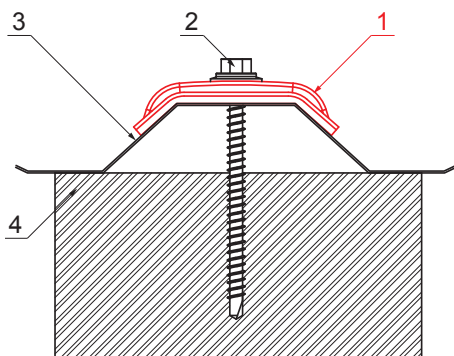


UPORABA:

- za pritrditev TR v njegovem zgornjem rebro

LASTNOSTI:

- poveča stabilnost
- varnost pritrditve



DETALJ:

1. alumijski jahač za trapez
2. pocinkan TR vijak za leseno konstrukcijo
3. trapez
4. les

DETALJ:

1. alumijski jahač za trapez
2. pocinkan TR vijak za železno konstrukcijo
3. trapez
4. jeklo

MH Aluminij barvni – Opečno rdeča – RAL 8004

| | | | | | |
|--------------|---------------------------------|--------|------------------------|------------------------|------|
| INDEKS | DATUM | PODPIS | KJG QUALITY® | Scan code for 3D model | |
| SPREMEMBA | | | | | |
| OZN. MAT. | | R.O. | MASA kg | MER. | |
| DIM.-POLIZD. | | | | | |
| POM. OPR. | | | STN | RAZVRS.ŠT. | |
| SEST. | Ing. Kluska M. | | OP. | ŠT.POZICIJE | |
| PREIZK. | | | | | |
| TEHNOL. | TEHNOL. | | STARA SK. | ŠT.SK. | |
| NAZIV | Alumijski jahač za trapez TR 35 | | Št. strani | TR-ORK TR35 | Str. |

Kreirano: 22.04.2026 12:25:45

Tehnične spremembe pridržane