

TEHNIČNI LIST

ALUMINIJSKI JAHAČ ZA TRAPEZ TR 35

TR-ORK TR35

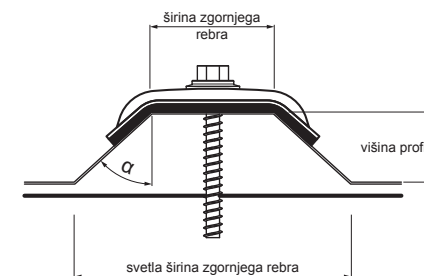


UPORABA:
- za pritrditev TR v njegovem zgornjem rebro

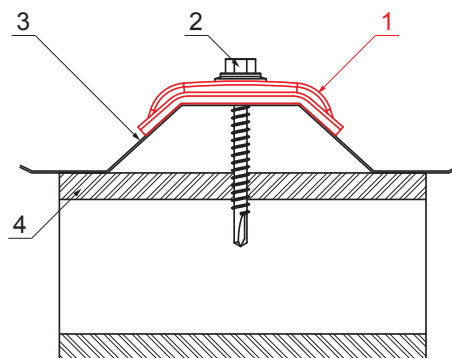
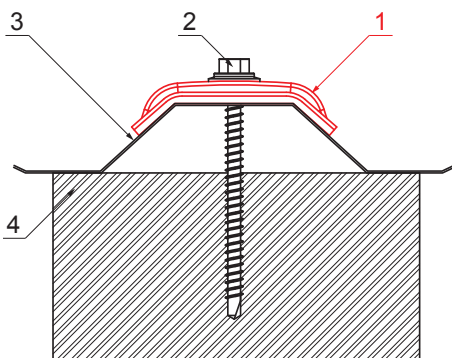
LASTNOSTI:
- poveča stabilnost
- varnost pritrditve

VREDNOSTI ZA DOLOČITEV USTREZNE

- KALOTE:**
- širina zgornjega rebra (mm)
 - kot α (°)
- ali**
- širina zgornjega rebra (mm)
 - višina profila (mm)
 - svetla širina zgornjega rebra (mm)



SB Aluminij barvni – Umazano bela – RAL 9002



- DETAJL:**
1. aluminjski jahač za trapez
 2. pocinkan TR vijak za leseno konstrukcijo
 3. trapez
 4. les

- DETAJL:**
1. aluminjski jahač za trapez
 2. pocinkan TR vijak za železno konstrukcijo
 3. trapez
 4. jeklo

INDEKS	DATUM	PODPIS	KJG QUALITY®	Scan code for 3D model	
SPREMEMBA					
OZN. MAT.		R.O.	MASA kg	MER.	
DIM.-POLIZD.			STN	RAZVRS.ŠT.	
POM. OPR.			OP.	ŠT.POZICIJE	
SEST.	Ing. Kluska M.		STARA SK.	ŠT.SK.	
PREIZK.					
TEHNOL.	TEHNOL.				
NAZIV	Aluminjski jahač za trapez TR 35		Št. strani	TR-ORK TR35 Str.	

Kreirano: 06.06.2026 10:12:00

Tehnične spremembe pridržane