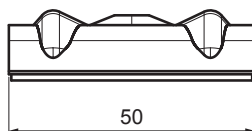


TEHNIČNI LIST

ALUMINIJSKI JAHAČ ZA TRAPEZ TR 35

TR-ORK TR35



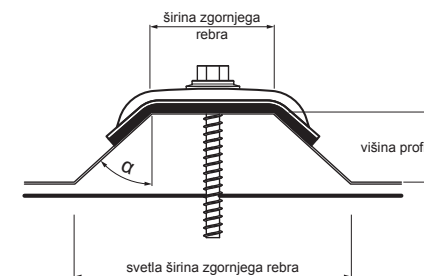
VREDNOSTI ZA DOLOČITEV USTREZNE

KALOTE:

- širina zgornjega rebra (mm)
- kot α (°)

ali

- širina zgornjega rebra (mm)
- višina profila (mm)
- svetla širina zgornjega rebra (mm)

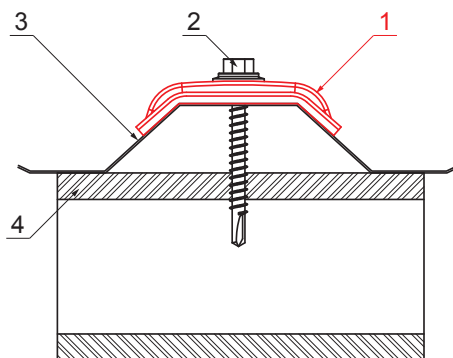
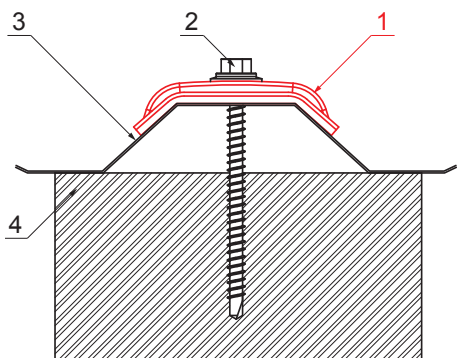


UPORABA:

- za pritrditev TR v njegovem zgornjem rebro

LASTNOSTI:

- poveča stabilnost
- varnost pritrditve



DETALJ:

1. aluminjski jahač za trapez
2. pocinkan TR vijak za leseno konstrukcijo
3. trapez
4. les

DETALJ:

1. aluminjski jahač za trapez
2. pocinkan TR vijak za železno konstrukcijo
3. trapez
4. jeklo

BH Aluminij barvni – Srebrna – RAL 9006

INDEKS	SPREMEMBA		DATUM	PODPIS		
5						
OZN. MAT.			R.O.	MASA kg	MER.	
DIM.-POLIZD.					STN	
POM. OPR.					OP.	
SEST.	Ing. Kluska M.				RAZVRS.ŠT.	
PREIZK.					ŠT.POZICIJE	
TEHNOL.	TEHNOL.				STARA SK.	
NAZIV	Aluminjski jahač za trapez TR 35				ŠT.SK.	
					Št. strani	TR-ORK TR35
						Str.

Kreirano: 22.05.2026 23:17:14

Tehnične spremembe pridržane