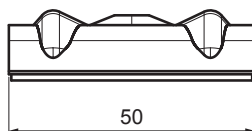


TEHNIČNI LIST

ALUMINIJSKI JAHAČ ZA TRAPEZ TR 35

TR-ORK TR35



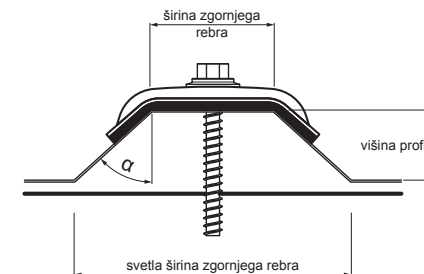
VREDNOSTI ZA DOLOČITEV USTREZNE

KALOTE:

- širina zgornjega rebra (mm)
- kot α (°)

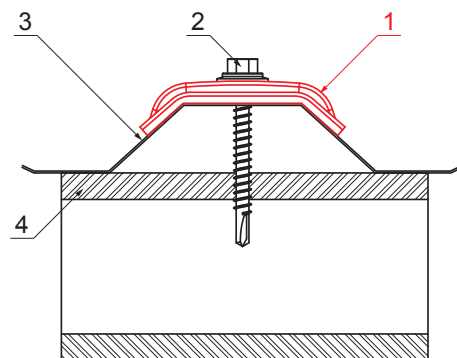
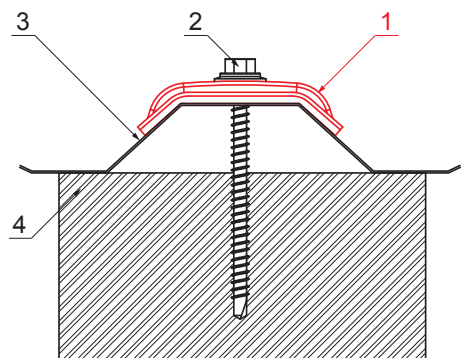
ali

- širina zgornjega rebra (mm)
- višina profila (mm)
- svetla širina zgornjega rebra (mm)



UPORABA:
- za pritrditev TR v njegovem zgornjem rebro

LASTNOSTI:
- poveča stabilnost
- varnost pritrditve



- DETALJ:**
1. aluminjski jahač za trapez
 2. pocinkan TR vijak za leseno konstrukcijo
 3. trapez
 4. les

- DETALJ:**
1. aluminjski jahač za trapez
 2. pocinkan TR vijak za železno konstrukcijo
 3. trapez
 4. jeklo

PS Aluminij barvni – Prašno siva – RAL 7037

INDEKS	DATUM	PODPIS	KJG QUALITY®	Scan code for 3D model	
SPREMEMBA					
OZN. MAT.	R.O.	MASA kg	MER.		
DIM.-POLIZD.					
POM. OPR.		STN	RAZVRS.ŠT.		
SEST. Ing. Kluska M.		OP.	ŠT.POZICIJE		
PREIZK.					
TEHNOL.	TEHNOL.	STARA SK.	ŠT.SK.		
NAZIV	Aluminjski jahač za trapez TR 35		Št. strani	TR-ORK TR35	Str.

Kreirano: 06.06.2026 06:29:29

Tehnične spremembe pridržane