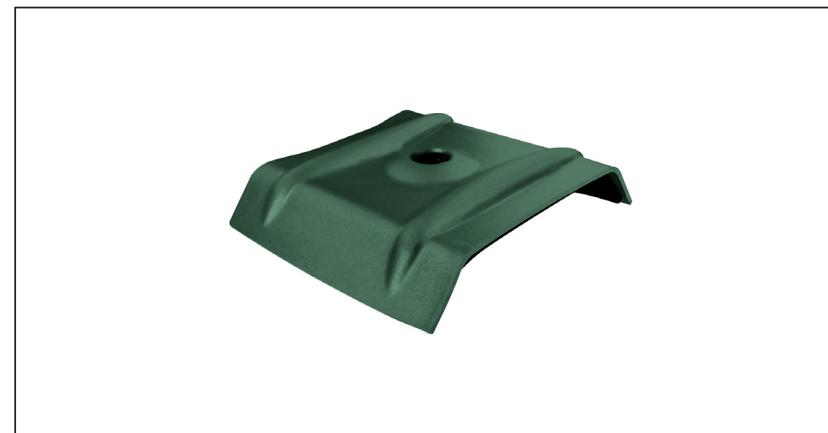


TEHNIČNI LIST

# ALUMINIJSKI JAHAČ ZA TRAPEZ TR 35

# TR-ORK TR35

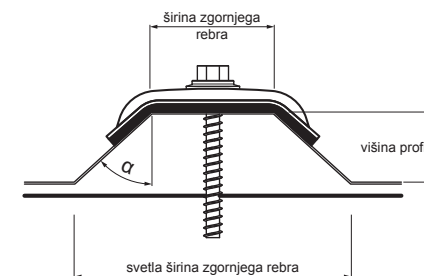


**UPORABA:**  
- za pritrditev TR v njegovem zgornjem rebro

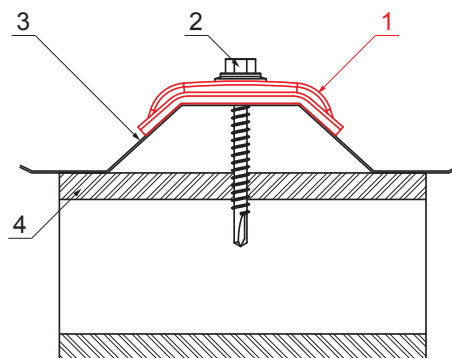
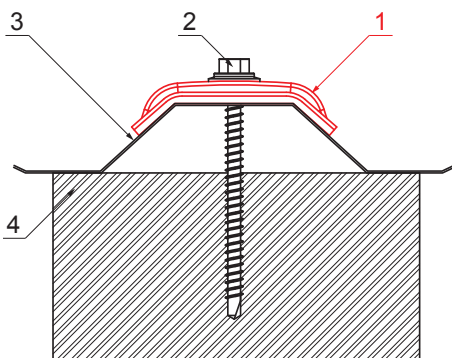
**LASTNOSTI:**  
- poveča stabilnost  
- varnost pritrditve

**VREDNOSTI ZA DOLOČITEV USTREZNE**

- KALOTE:**
- širina zgornjega rebra (mm)
  - kot  $\alpha$  (°)
- ali**
- širina zgornjega rebra (mm)
  - višina profila (mm)
  - svetla širina zgornjega rebra (mm)



**MZ** Aluminij barvni – Zelena mahovo – RAL 6005



- DETALJ:**
1. aluminijski jahač za trapez
  2. pocinkan TR vijak za leseno konstrukcijo
  3. trapez
  4. les

- DETALJ:**
1. aluminijski jahač za trapez
  2. pocinkan TR vijak za železno konstrukcijo
  3. trapez
  4. jeklo

INDEKS	DATUM	PODPIS	<b>KJG</b> QUALITY®	Scan code for 3D model	
SPREMEMBA					
OZN. MAT.	R.O.	MASA kg	MER.		
DIM.-POLIZD.					
POM. OPR.		STN	RAZVRS.ŠT.		
SEST. Ing. Kluska M.		OP.	ŠT.POZICIJE		
PREIZK.					
TEHNOL.	TEHNOL.	STARA SK.	ŠT.SK.		
NAZIV	Aluminijski jahač za trapez TR 35		Št. strani	TR-ORK TR35	Str.

Kreirano: 20.04.2026 23:40:29

Tehnične spremembe pridržane