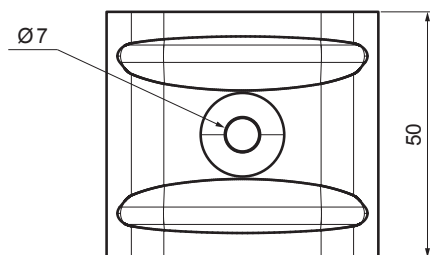
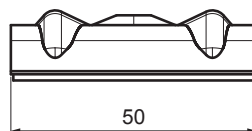


TEHNIČNI LIST

ALUMINIJSKI JAHAČ ZA TRAPEZ TR 35

TR-ORK TR35



UPORABA:
- za pritrditev TR v njegovem zgornjem rebro

LASTNOSTI:
- poveča stabilnost
- varnost pritrditve

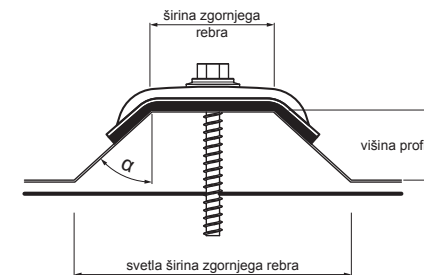
VREDNOSTI ZA DOLOČITEV USTREZNE

KALOTE:

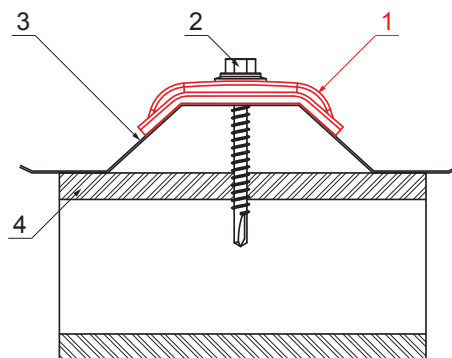
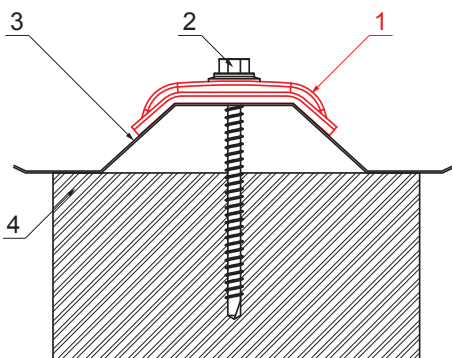
- širina zgornjega rebra (mm)
- kot α (°)

ali

- širina zgornjega rebra (mm)
- višina profila (mm)
- svetla širina zgornjega rebra (mm)



W Aluminij – Natur



- DETAJL:**
1. aluminijski jahač za trapez
 2. pocinkan TR vijak za leseno konstrukcijo
 3. trapez
 4. les

- DETAJL:**
1. aluminijski jahač za trapez
 2. pocinkan TR vijak za železno konstrukcijo
 3. trapez
 4. jeklo

INDEKS	DATUM	PODPIS	KJG QUALITY®	Scan code for 3D model	
SPREMEMBA					
OZN. MAT.	R.O.	MASA kg	MER.		
DIM.-POLIZD.		STN	RAZVRS.ŠT.		
POM. OPR.		OP.	ŠT.POZICIJE		
SEST. Ing. Kluska M.		STARA SK.	ŠT.SK.		
PREIZK.	TEHNOL.				
NAZIV	Aluminijski jahač za trapez TR 35		Št. strani	TR-ORK TR35	

Kreirano: 06.06.2026 00:29:09

Tehnične spremembe pridržane