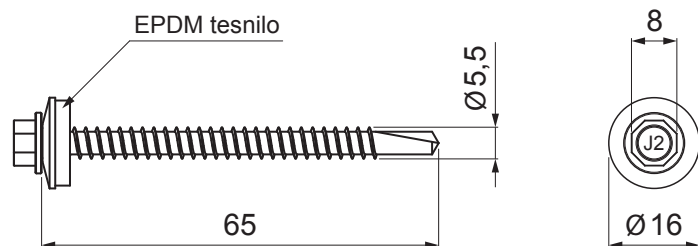


TEHNIČNI LIST

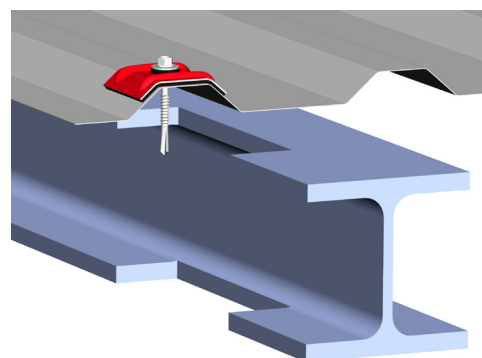
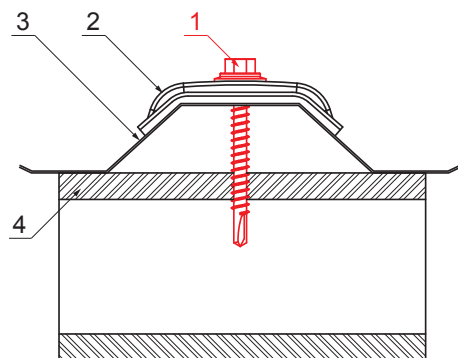
# POCINKAN TR VIJAK ZA ŽELEZNO KONSTRUKCIJO

# TR-ORK-SOK



**UPORABA:**

- za sidranje profiliranih konstrukcijske jeklene pločevine TR18 in TR35 na jeklene konstrukcije debeline 4-12 mm
- za pritrditev TR s kaloto v jekleno konstrukcijo



**DETALJ:**

1. pocinkan TR vijak za železno konstrukcijo
2. aluminijški jahač za trapez
3. trapez
4. jeklo

**UCHYTENIE TR POMOCOU KALOTY:**

- jeklena konstrukcija

**P** Pocinkano – Natur

INDEKS		DATUM	PODPIS		
SPREMEMBA					
OZN. MAT.		R.O.	MASA kg	MER.	
DIM.-POLIZD.					
POM. OPR.			STN	RAZVRS.ŠT.	
SEST.	Ing. Kluska M.		OP.	ŠT.POZICIJE	
PREIZK.					
TEHNOL.	TEHNOL.		STARA SK.	ŠT.SK.	
NAZIV	Pocinkan TR vijak za železno konstrukcijo		Št. strani	TR-ORK-SOK	Str.

Kreirano: 20.04.2026 23:59:02

Tehnične spremembe pridržane