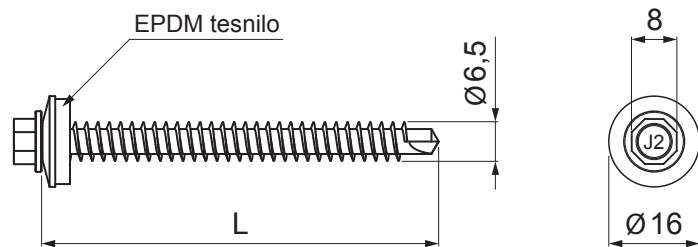


TEHNIČNI LIST

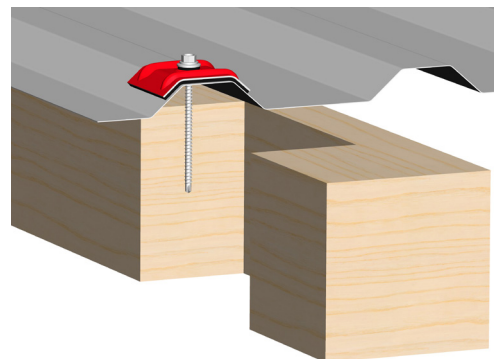
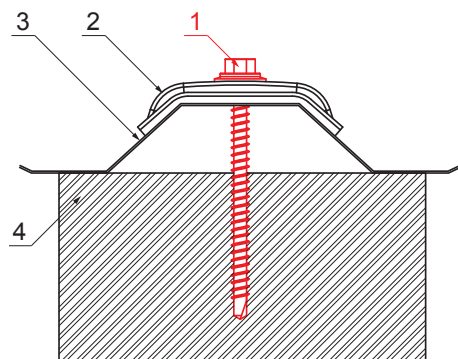
POCINKAN TR VIJAK ZA LESENO KONSTRUKCIJO

TR-ORK-SDK



UPORABA:

- za sidranje profiliranih konstrukcijskih jeklenih pločevin TR18 in TR35 na lesene nosilne konstrukcije
- za pritrditev TR s kaloto v leseno konstrukcijo



DETALJ:

1. pocinkan TR vijak za leseno konstrukcijo
2. aluminjski jahač za trapez
3. trapez
4. les

PRITRDITEV TR S KALOTO:

- lesena konstrukcija

P Pocinkano – Natur

INDEKS		DATUM	PODPIS	KJG QUALITY®	Scan code for 3D model	
SPREMEMBA						
OZN. MAT.		R.O.	MASA kg	MER.		
DIM.-POLIZD.						
POM. OPR.			STN	RAZVRS.ŠT.		
SEST.	Ing. Kluska M.		OP.	ŠT.POZICIJE		
PREIZK.						
TEHNOL.	TEHNOL.		STARA SK.	ŠT.SK.		
NAZIV	Pocinkan TR vijak za leseno konstrukcijo		Št. strani	TR-ORK-SDK	Str.	

Kreirano: 21.04.2026 13:50:23

Tehnične spremembe pridržane

Dimenzije [mm]	
Nominalna velikost	L
6,5 x 65	65
6,5 x 90	90