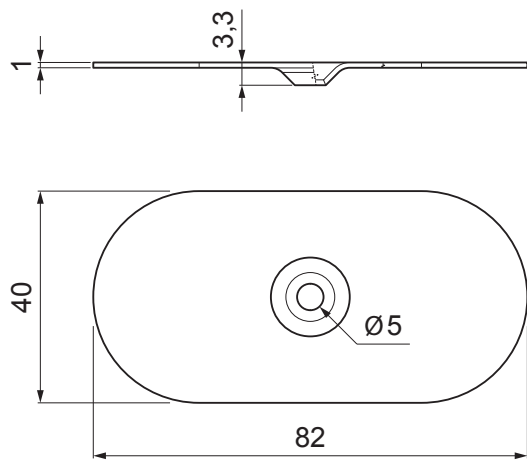


# TEHNIČNI LIST

## PLOŠČATA PODLOŽKA ALUZINK

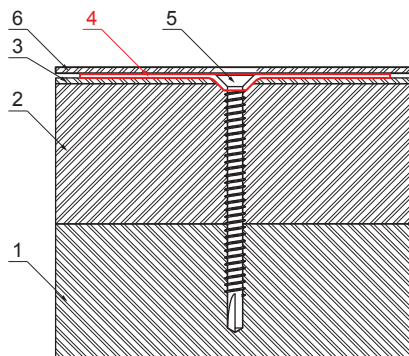
# TR-ORK-HTV-TK



**UPORABA:**  
- za mehansko sidranje hidroizolacije na nosilno konstrukcijo iz trapezne jeklene pločevine, lesa in ploščnih materialov

**MATERIAL:**  
- jeklo s površinsko obdelavo ALUZINK

- DETAJL:**
1. nosilna konstrukcija
  2. toplotna izolacija
  3. hidroizolacija
  4. ploščata podložka ALUZINK
  5. pocinkani vijak DABO
  6. zgornja folija



**AZ** ALUZINK

INDEKS		DATUM	PODPIS	<b>KJG</b> QUALITY®	Scan code for 3D model	
SPREMEMBA						
OZN. MAT.		R.O.	MASA kg	MER.		
DIM.-POLIZD.						
POM. OPR.			STN	RAZVRS.ŠT.		
SEST.	Ing. Kluska M.		OP.	ŠT.POZICIJE		
PREIZK.						
TEHNOL.	TEHNOL.		STARA SK.	ŠT.SK.		
NAZIV	Ploščata podložka ALUZINK		Št. strani	TR-ORK-HTV-TK	Str.	

Kreirano: 21.04.2026 15:13:04

Tehnične spremembe pridržane