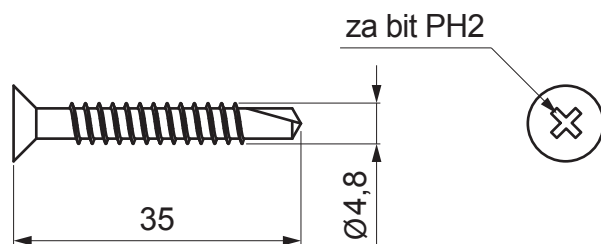


TEHNIČNI LIST

POCINKAN VIJAK DABO

TR-ORK-HTV



UPORABA:

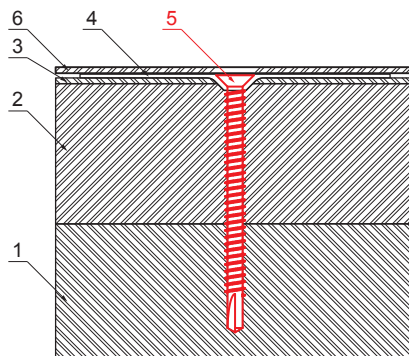
- za pritrditev hidroizolacije na konstrukcije iz jeklene pločevine, lesa in ploščnih materialov, v kombinaciji s krožnikastimi podložkami
- navorni nastavek bit PH2

MINIMALNA DOLŽINA:

- jeklena pločevina – debelina izolanta + 20 mm
- les – debelina izolanta + 30 mm

DETAJL:

1. nosilna konstrukcija
2. toplotna izolacija
3. hidroizolacija
4. ploščata podložka ALUZINK
5. pocinkan vijak DABO
6. zgornja folija



P Pocinkano – Natur

INDEKS	SPREMEMBA	DATUM	PODPIS		
5					
OZN. MAT.		R.O.	MASA kg	MER.	
DIM.-POLIZD.					
POM. OPR.			STN	RAZVRS.ŠT.	
SEST.	Ing. Kluska M.		OP.	ŠT.POZICIJE	
PREIZK.					
TEHNOL.	TEHNOL.		STARA SK.	ŠT.SK.	
NAZIV	Pocinkan vijak DABO		Št. strani	TR-ORK-HTV	Str.