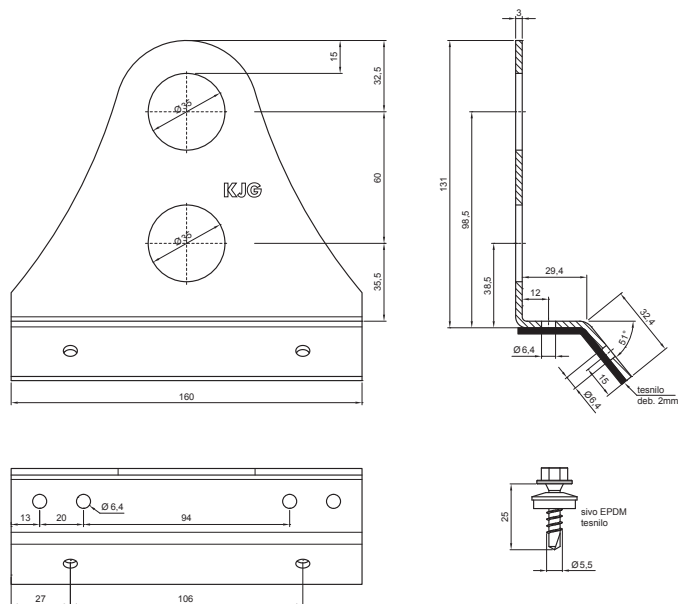


TEHNIČNI LIST

# DRŽALO ZA TRAPEZ 2-LUKNJI

# ZS-TR WSZTR 2/35

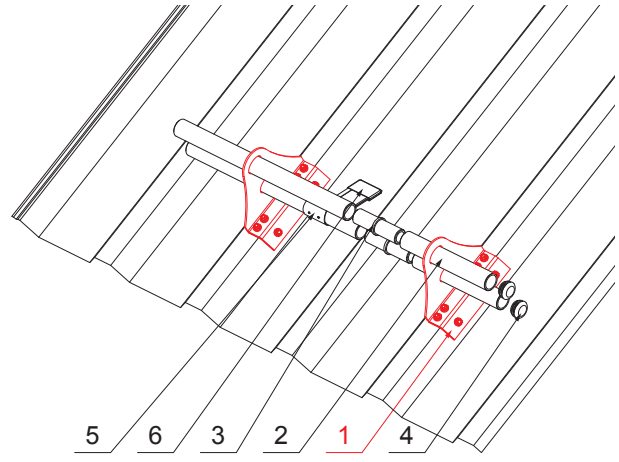


**PAKIRANJE:**

- držalo za trapez 2-luknji – 1 kos
- Inox vijak Ø5,5x25 – 6 kos

**DETAJL:**

1. držalo za trapez 2-luknji
2. cev snegolova
3. PVC univerzalna cevna spojka snegolova
4. PVC zaključek cevi snegolova
5. lomilec ledu za trapez
6. PVC črni rokav za lomilec ledu



**W** Aluminij – Natur

INDEKS			DATUM	PODPIS		
SPREMEMBA						
OZN. MAT.			R.O.	MASA kg	MER.	
DIM.-POLIZD.						
POM. OPR.				STN	RAZVRS.ŠT.	
SEST.	Ing. Kluska M.			OP.	ŠT.POZICIJE	
PREIZK.						
TEHNOL.	TEHNOL.			STARA SK.	ŠT.SK.	
NAZIV	Držalo za trapez 2-luknji			Št. strani	ZS-TR WSZTR 2/35 Str.	

Kreirano: 22.04.2026 12:01:11

Tehnične spremembe pridržane