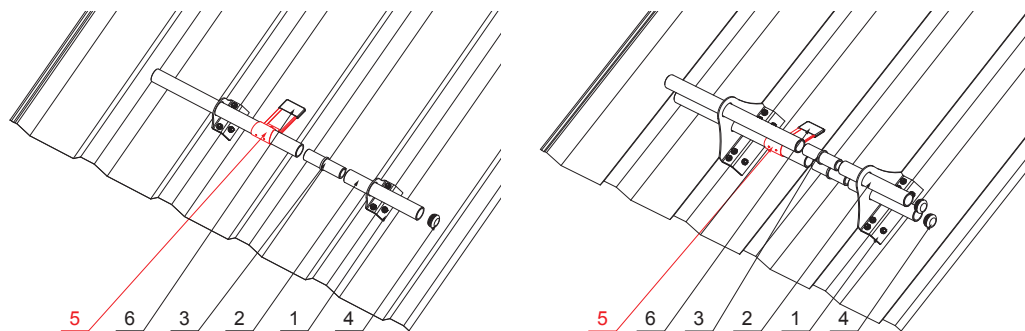
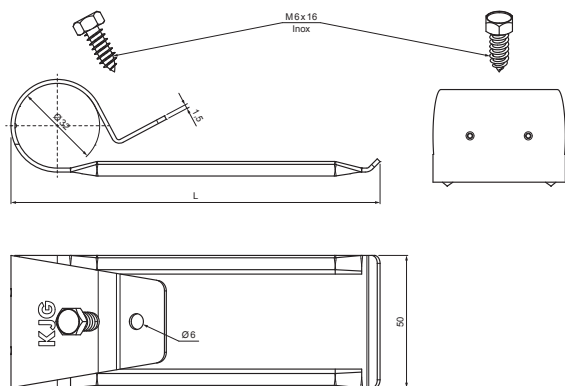


TEHNIČNI LIST

LOMILEC LEDU ZA TRAPEZ



DETALJ:

1. držalo za trapez 1-luknja
2. cev snegolova
3. PVC univerzalna cevna spojka snegolova
4. PVC zaključek cevi snegolova
5. lomilec ledu za trapez
6. PVC črni rokav za lomilec ledu

DETALJ:

1. držalo za trapez 2-luknji
2. cev snegolova
3. PVC univerzalna cevna spojka snegolova
4. PVC zaključek cevi snegolova
5. lomilec ledu za trapez
7. PVC črni rokav za lomilec ledu

Dimenzije [mm]	
Nominalna velikost	L
85	85
135	135

ZS-TR WSZTR ROLA



W Aluminij – Natur

INDEKS		DATUM	PODPIS	KJG QUALITY®	Scan code for 3D model	
SPREMEMBA						
OZN. MAT.		R.O.	MASA kg	MER.		
DIM.-POLIZD.						
POM. OPR.			STN	RAZVRS.ŠT.		
SEST.	Ing. Kluska M.		OP.	ŠT.POZICIJE		
PREIZK.						
TEHNOL.	TEHNOL.		STARA SK.	ŠT.SK.		
NAZIV	Lomilec ledu za trapez		Št. strani	ZS-TR WSZTR ROLA	Str.	

Kreirano: 06.06.2026 16:50:14

Tehnične spremembe pridrżane