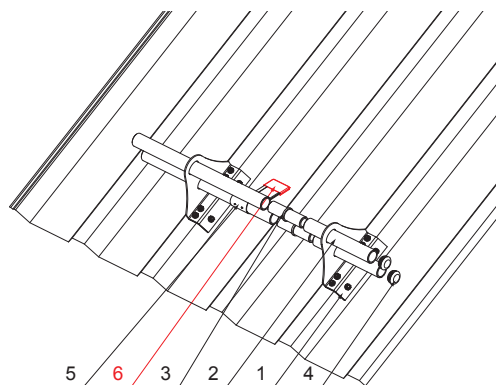
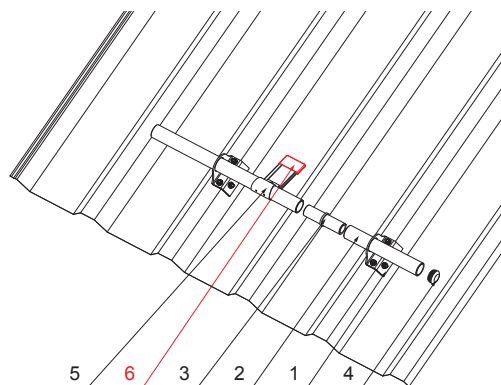
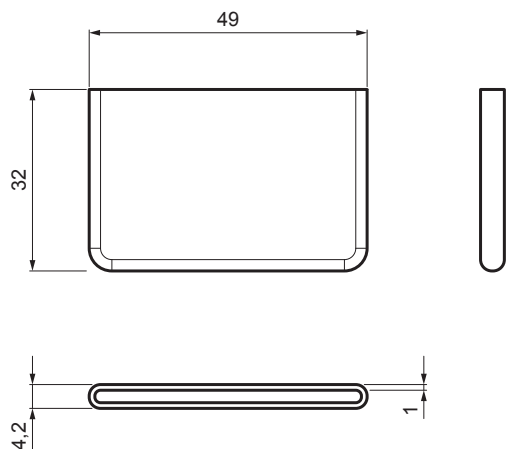


TEHNIČNI LIST

PVC ČRNI ROKAV ZA LOMILEC LEDU

ZS-TR WSZTR NAVLEK



DETAJL:

1. držalo za trapez 1-luknja
2. cev snegolova
3. PVC univerzalna cevna spojka snegolova
4. PVC zaključek cevi snegolova
5. lomilec ledu za trapez
6. PVC črni rokav za lomilec ledu

DETAJL:

1. držalo za trapez 2-luknji
2. cev snegolova
3. PVC univerzalna cevna spojka snegolova
4. PVC zaključek cevi snegolova
5. lomilec ledu za trapez
6. PVC črni rokav za lomilec ledu

IC PVC – Črna intenzivno – RAL 9005

| | | | | | |
|----------------------|--------------------------------|------------|------------------------|---------------------------|--|
| INDEKS SPREMEMBA | DATUM | PODPIS | KJG QUALITY® | Scan code for 3D model | |
| OZN. MAT. | R.O. | MASA kg | | | |
| DIM.-POLIZD. | | | STN | RAZVRS.ŠT. | |
| POM. OPR. | | | OP. | ŠT.POZICIJE | |
| SEST. Ing. Kluska M. | | | STARA SK. | ŠT.SK. | |
| PREIZK. | | | | | |
| TEHNOL. | TEHNOL. | | | | |
| NAZIV | PVC črni rokav za lomilec ledu | | ZS-TR WSZTR NAVLEK | | |
| | | Št. strani | | Str. | |

Kreirano: 06.06.2026 17:39:52

Tehnične spremembe pridržane